

## UT系列 光伏并网逆变器

(GW320K-UT | GW320KH-UT)

### 快速安装指导

- 因产品版本升级或其他原因, 本文档内容会不定期进行更新。如无特殊约定, 本文档不可取代产品标签或用户手册。本文档中的所有描述仅作为使用指导。
- 设备所有操作必须由专业、合格的电气技术人员进行, 技术人员需熟知项目所在地相关标准及安全规范。
- 未按照本文档或对应用户手册要求安装、使用、配置逆变器造成的设备损坏或人员伤害, 不在设备厂商责任范围之内。



固德威官网



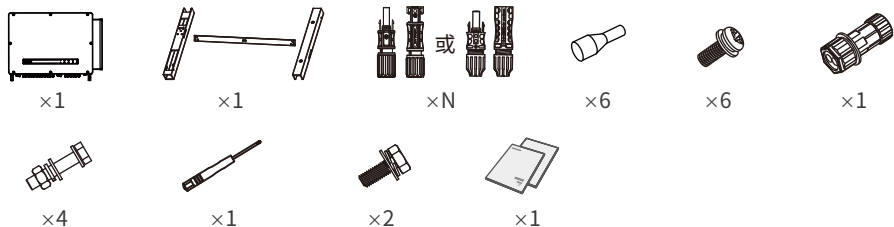
340-00931-03

#### 固德威技术股份有限公司

中国 苏州 高新区紫金路90号  
T: 400-998-1212  
www.goodwe.com  
service@goodwe.com

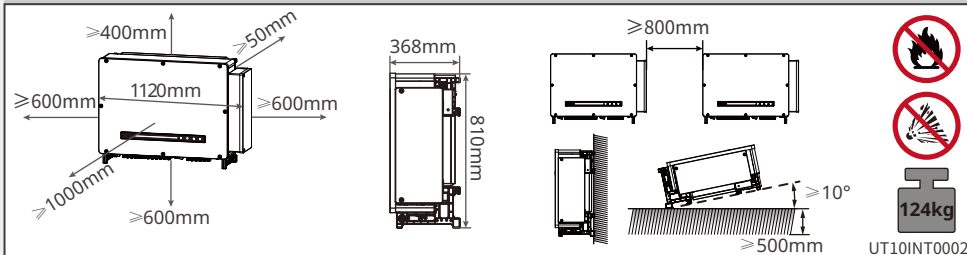
### 1 包装信息

N: 数量依据产品配置而定。



UT10INT0001

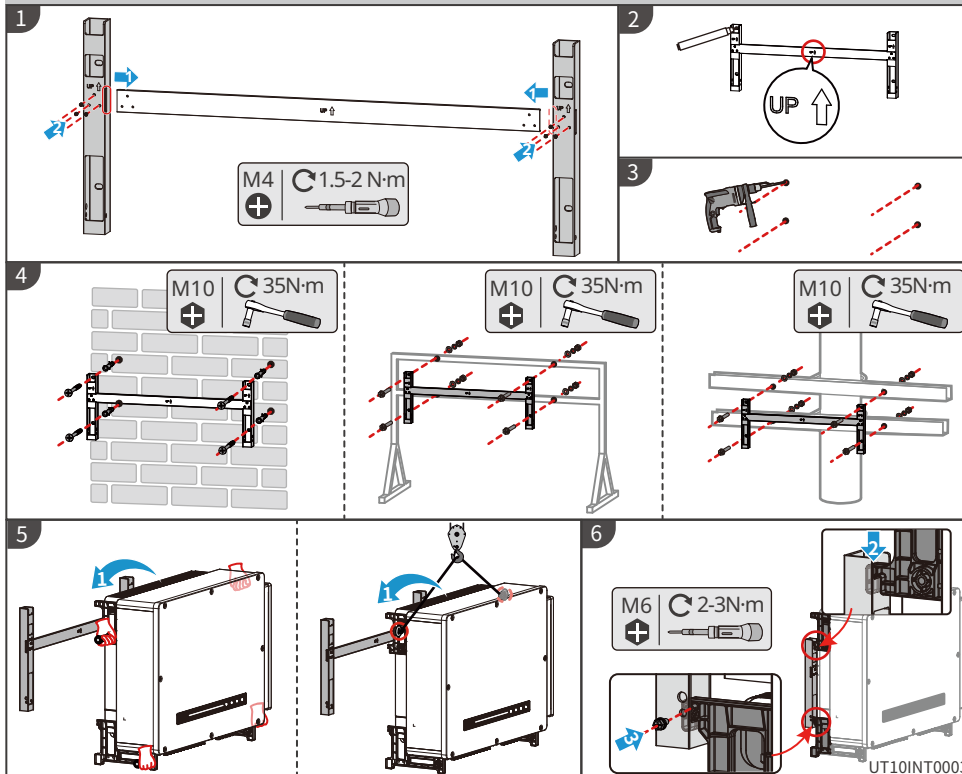
### 2 安装要求



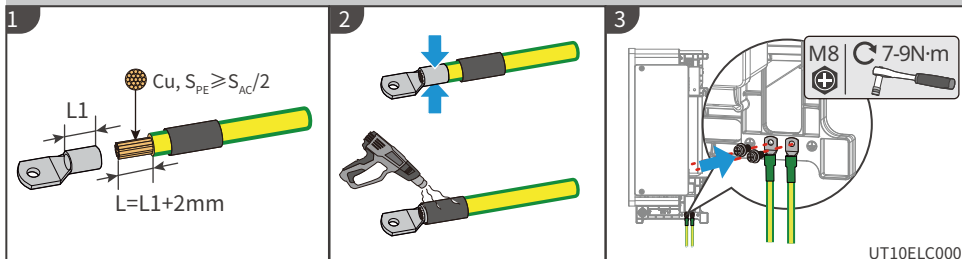
UT10INT0002

### 安装接线流程

#### 3 安装设备

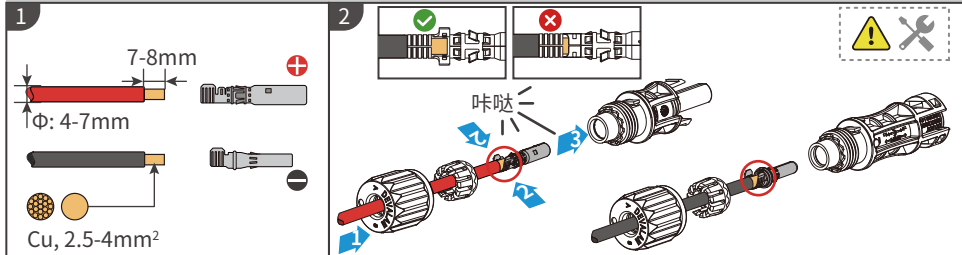


#### 4 连接地线

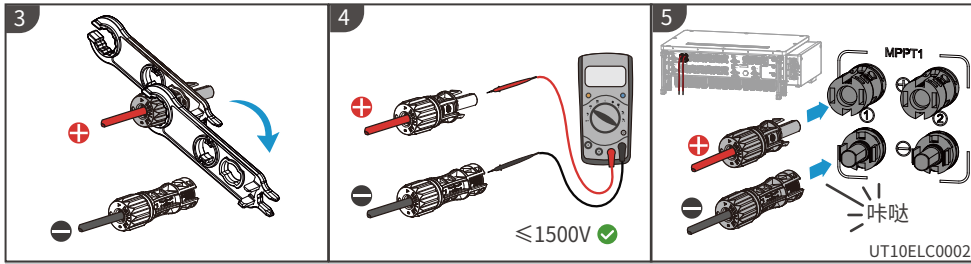


UT10ELC0001

#### 5 连接PV线



# 安装接线流程



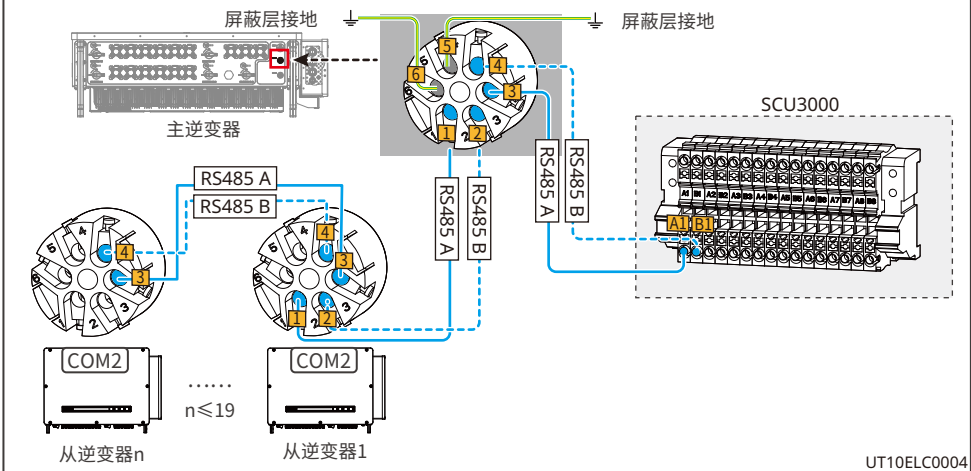
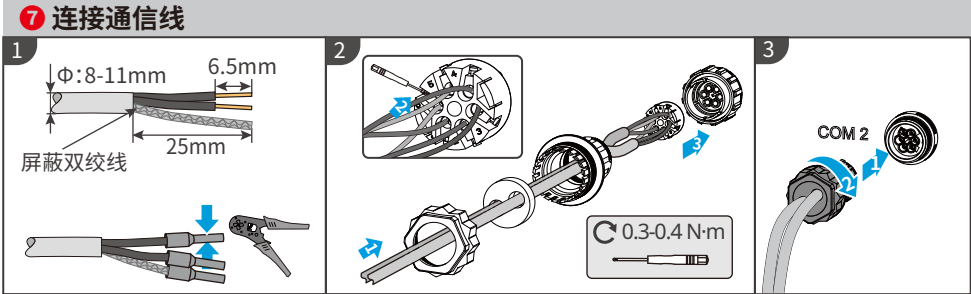
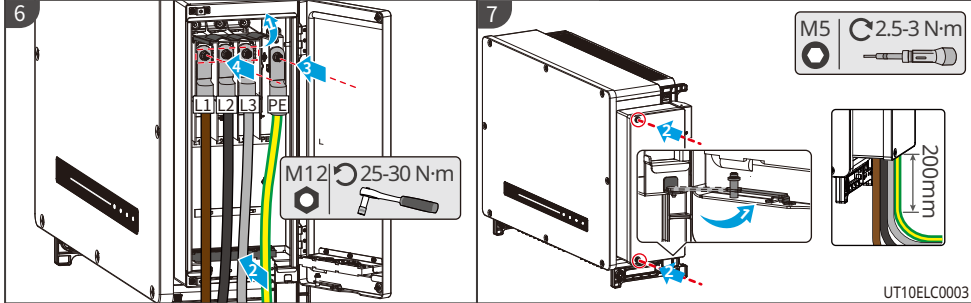
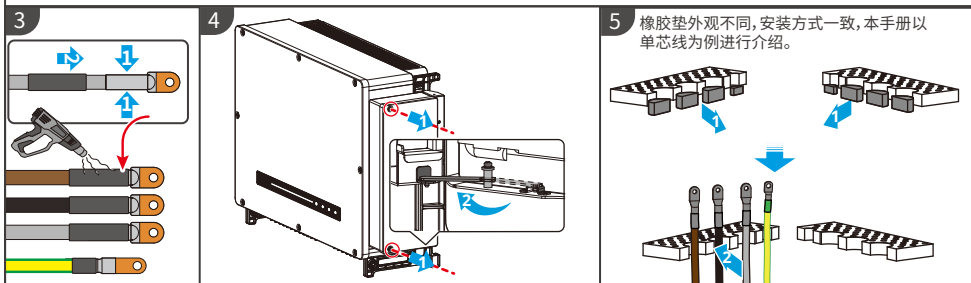
## 6 连接AC线

1

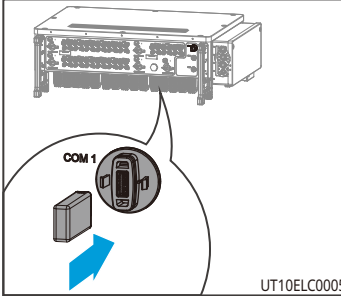
线缆材质	线缆类型	A (mm)	B (mm)	C (mm)	S (mm <sup>2</sup> )	
Cu	L1 L2 L3	单芯	20-38	35-75	$S_{AC} \ge 70-400$	$S_{AC} \ge 70-400$
		多芯	20-38	35-75	$S_{AC} \ge 70-400$	$S_{AC} \ge 70-400$
	PE	单芯	16-28	-	$S_{PE} \ge S_{AC}/2$	$S_{PE} \ge S_{AC}/2$
		多芯	16-28	-	$S_{PE} \ge S_{AC}/2$	$S_{PE} \ge S_{AC}/2$
Al	L1 L2 L3	单芯	20-38	35-75	$S_{AC} \ge 150-400$	$S_{AC} \ge 150-400$
		多芯	20-38	35-75	$S_{AC} \ge 150-400$	$S_{AC} \ge 150-400$
	PE	单芯	16-28	-	$S_{PE} \ge S_{AC}/2$	$S_{PE} \ge S_{AC}/2$
		多芯	16-28	-	$S_{PE} \ge S_{AC}/2$	$S_{PE} \ge S_{AC}/2$

2

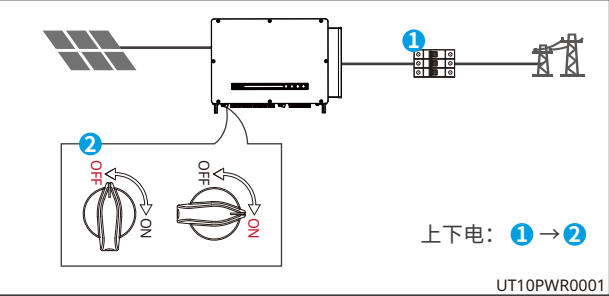
线缆外径范围 (mm)						
E	14-16	18-20	22-24	26-28	-	-
F	33-35	38-40	43-45	53-55	63-65	73-75
G	18-20	22-24	26-28	30-32	36-38	-
H	14-16	18-20	22-24	26-28	-	-



## 8 安装通信模块



## 9 上下电



## 10 调测

