

# GOODWE



## 快速安装指导

### 光伏并网逆变器

#### HT 100-136kW 系列

(GW100K-HT | GW110K-HT | GW120K-HT | GW125K-HTH |  
GW136K-HTH)

V1.3-2024-01-10

### 通用声明

- 因产品版本升级或其他原因，文档内容会不定期进行更新，如无特殊约定，文档内容不可取代产品标签或用户手册中的安全注意事项。文档中的所有描述仅作为使用指导。
- 安装前，请认真阅读快速安装指导。如需更多信息，请参考用户手册。
- 设备所有操作必须由专业、合格的电气技术人员进行，技术人员需熟知项目所在地相关标准及安全规范。
- 安装设备前请检查交付件类型是否与订单相符、数量是否齐全、外观是否损坏。如有异常请联系售后服务中心。
- 逆变器进行操作时，需使用绝缘工具，佩戴个人防护用品，确保人身安全。接触电子器件需佩戴静电手套、静电手环、防静电服等，保护逆变器不受静电损坏。
- 未按照本文档或对应用户手册要求安装、使用、配置逆变器造成的设备损坏或人员伤害，不在设备厂商责任范围之内。更多产品质保信息请通过官网获取：<https://www.goodwe.com/support-service/warranty-related>。

### 安全声明



#### 警告

#### 直流侧：

1. 确保组件边框和支架系统接地良好。
2. 请使用随箱配发的直流连接器连接逆变器直流线缆。如果使用其他型号的直流连接器，因此引起的设备损坏不在设备产商责任范围之内。
3. 确保直流线缆连接正确、紧固、无松动。接线不当可能导致接触不良或阻抗高，并损坏逆变器。
4. 使用万用表测量直流线缆，确保正负极正确，未出现反接；电压应低于最大直流输入电压。由于反接和过电压造成的损坏，不在设备产商责任范围之内。
5. 与逆变器配套使用的光伏组件必须符合IEC61730 A级标准。

#### 交流侧：

1. 确保并网接入点的电压和频率符合逆变器并网规格。
2. 逆变器交流侧推荐增加断路器或保险丝等保护装置，保护装置规格应至少为逆变器最大输出电流的1.25倍。
3. 交流输出线推荐使用铜芯线缆，如需使用铝线，请使用铜铝过渡端子进行接线。

#### 逆变器侧：

1. 逆变器安装过程中请避免底部接线端子承重，否则将导致端子损坏。
2. 逆变器安装后，箱体上的标签、警示标志必须清晰可见，禁止遮挡、涂改、损坏。
3. 未经授权擅自拆卸或改装可能造成设备损坏，此损坏不在质保范围内。
4. 逆变器运行时局部温度可能超过60°C，请勿触碰，以免烫伤。请勿将逆变器安装在儿童可触摸位置。
5. 远离强磁场环境，避免电磁干扰。如果安装位置附近有无线电台或者30MHz以下无线通信设备，请按照以下要求安装设备：
  - 在逆变器直流输入线或交流输出线处增加多圈绕组的铁氧体磁芯，或增加低通EMI滤波器
  - 逆变器与无线电磁干扰设备之间的距离超过30m。
6. 逆变器箱体上的警示标签如下：

	高电压危险。逆变器运行时存在高压,对逆变器进行操作时,请确保逆变器已断电。		延时放电。设备下电后,请等待5分钟至设备完全放电。
	操作设备前,请详细阅读产品说明书。		设备运行后存在潜在危险。操作时,请做好防护。
	逆变器表面存在高温,设备运行时禁止触摸,否则可能导致烫伤。		保护接地线连接点。
	CE 标志		设备不可当做生活垃圾处理,请根据当地的法律法规处理设备,或者寄回给设备厂商。

## 上电前检查

编号	检查项
1	逆变器安装牢固,安装位置便于操作维护,安装空间便于通风散热,安装环境干净整洁。
2	保护地线、直流输入线、交流输出线、通信线连接正确且牢固。
3	线缆绑扎符合走线要求、分布合理、无破损。
4	未使用的端口已封堵。
5	逆变器并网接入点的电压和频率符合并网要求。

## EU符合性声明



















可在欧洲市场销售的具有无线通信功能的设备满足以下指令要求:

- Radio Equipment Directive 2014/53/EU (RED)
  - Restrictions of Hazardous Substances Directive 2011/65/EU and (EU) 2015/863 (RoHS)
  - Waste Electrical and Electronic Equipment 2012/19/EU
  - Registration, Evaluation, Authorization and Restriction of Chemicals (EC) No 1907/2006 (REACH)
- 更多EU符合性声明,可从官网获取: <https://en.goodwe.com>.

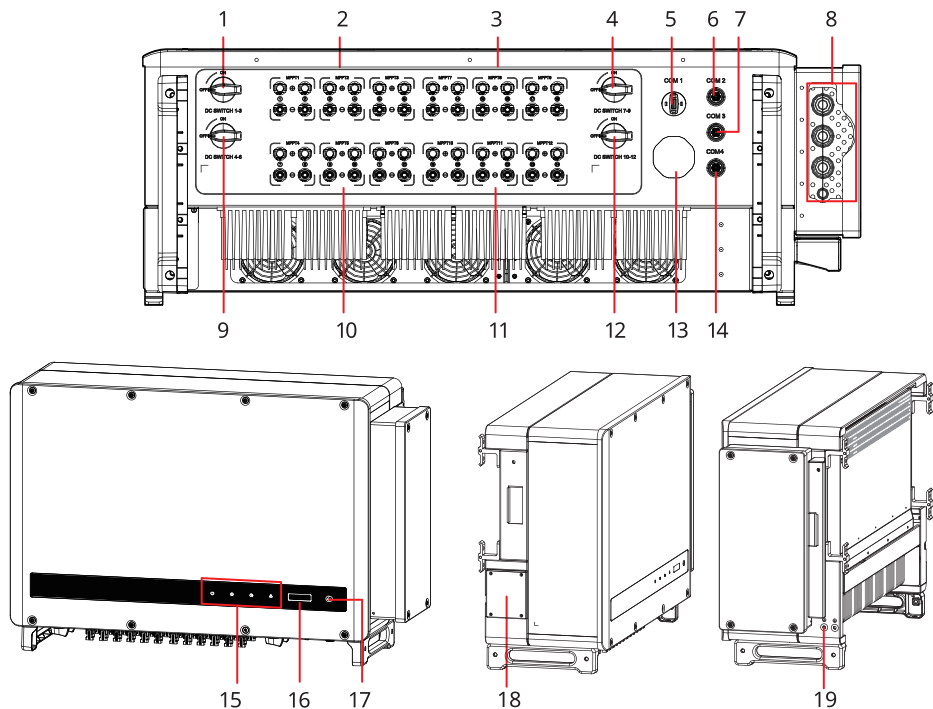
可在欧洲市场销售的不具有无线通信功能的设备满足以下指令要求:

- Electromagnetic compatibility Directive 2014/30/EU (EMC)
  - Electrical Apparatus Low Voltage Directive 2014/35/EU (LVD)
  - Restrictions of Hazardous Substances Directive 2011/65/EU and (EU) 2015/863 (RoHS)
  - Waste Electrical and Electronic Equipment 2012/19/EU
  - Registration, Evaluation, Authorization and Restriction of Chemicals (EC) No 1907/2006 (REACH)
- 更多EU符合性声明,可从官网获取: <https://en.goodwe.com>.

## LED 指示灯

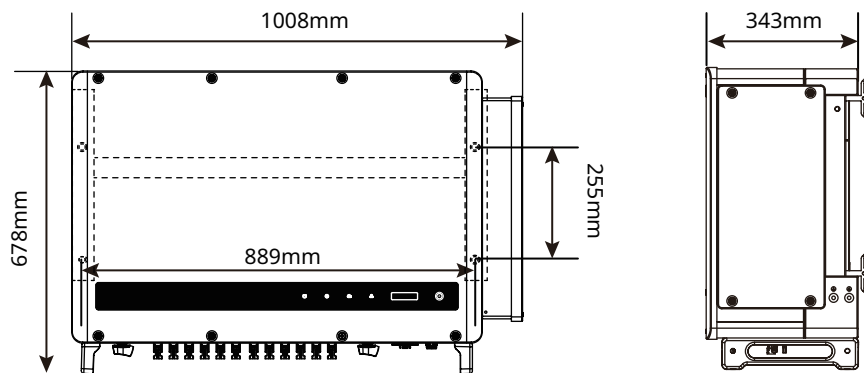
指示灯	状态	说明
		长亮: 设备上电
		熄灭: 设备未上电
		长亮: 电网正常, 并网成功
		熄灭: 未并网
		单次慢闪: 并网前自检
		单次快闪: 即将并网
		长亮: 无线监控正常
		单次闪烁: 无线模块复位或重置
		两次闪烁: 未连接基站或路由器
		四次闪烁: 未连接服务器
		闪烁: RS485通讯正常
		熄灭: 无线模块正在恢复出厂设置
		长亮: 系统故障
		熄灭: 无故障

### 部件



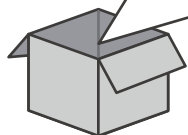
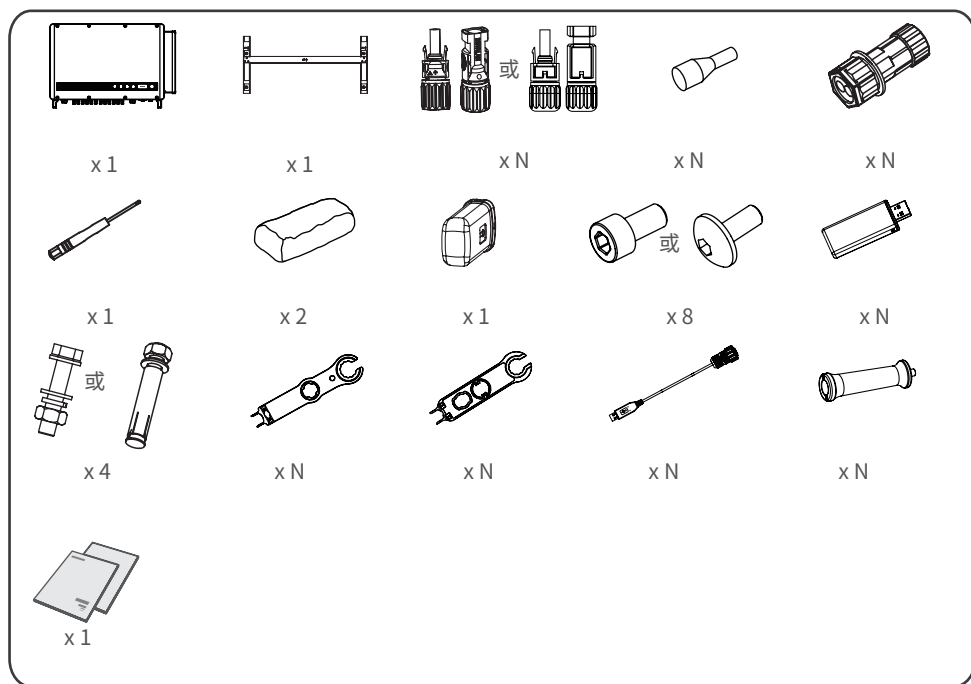
- |                             |   |                            |
|-----------------------------|---|----------------------------|
| 1. 直流开关1-3                  | 2. 直流端子1-3<br>(由直流开关1-3控制)                      | 3. 直流端子7-9<br>(由直流开关7-9控制) |
| 4. 直流开关7-9                  | 5. 通讯模块端口                                       | 6. RS485通讯端口               |
| 7. 一键关断通讯端口                 | 8. 交流穿线孔  | 9. 直流开关4-6                 |
| 10. 直流端子4-6<br>(由直流开关4-6控制) | 11 <sup>[a]</sup> . 直流端子10-12<br>(由直流开关10-12控制) | 12. 直流开关10-12              |
| 13. 透气阀                     | 14. RS485通讯端口(可选)                               | 15. 指示灯                    |
| 16. 显示屏(可选)                 | 17. 按键(可选)                                      | 18. 外部风扇                   |
| 19. 保护接地端子                  |   |                            |

## 尺寸



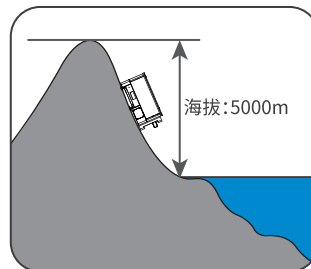
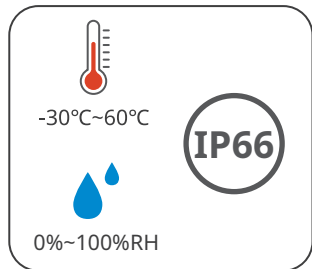
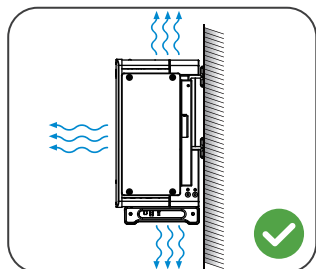
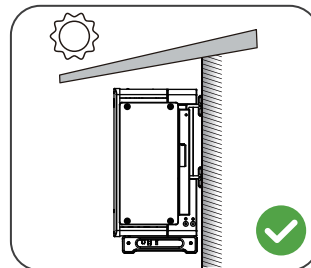
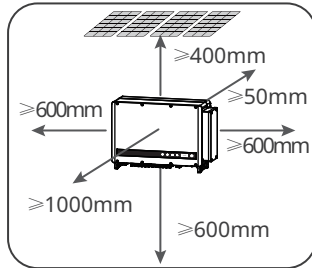
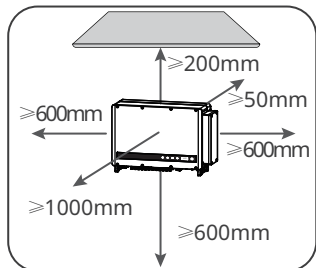
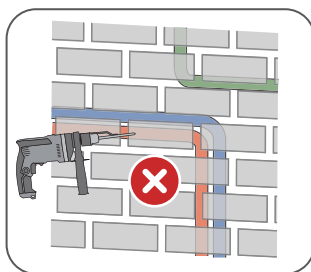
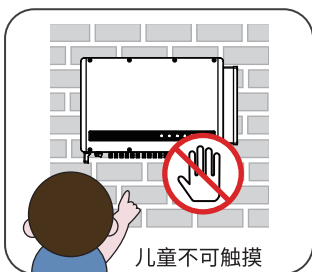
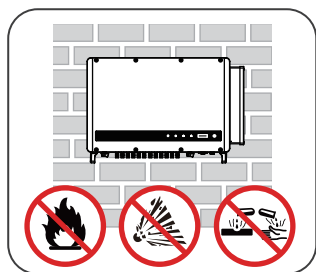
## 03 安装逆变器

### 包装信息

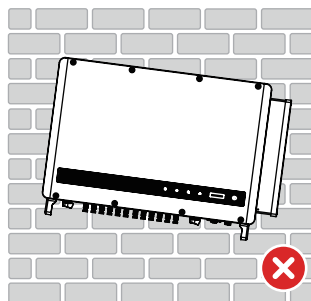
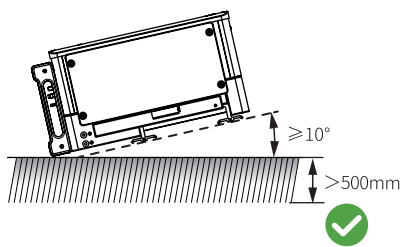
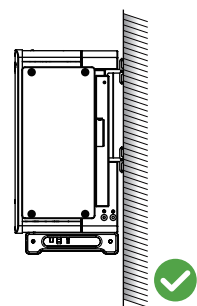


N表示该附件类型数量依据产品配置而定。

## 位置要求



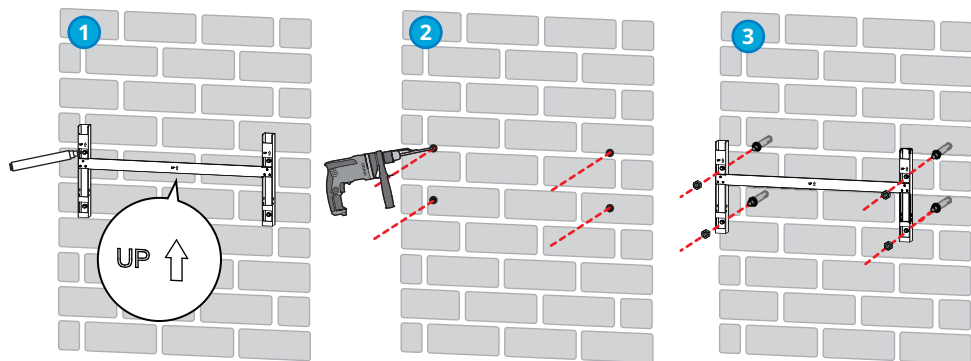
## 角度要求



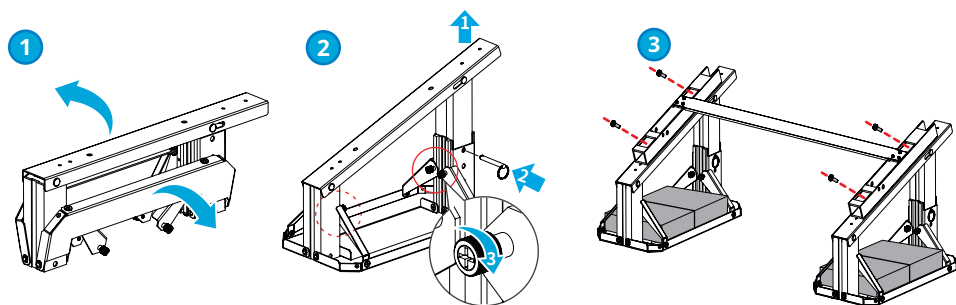
## 安装背挂板

### 挂墙安装

钻孔位置请确保避开墙内的水管、线缆等,以免发生危险。

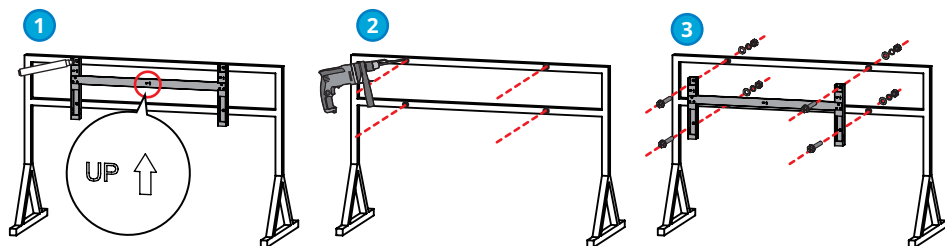


### 支架安装(该支架请联系当地销售中心购买)



### 支架安装(其他类型支架请自备)

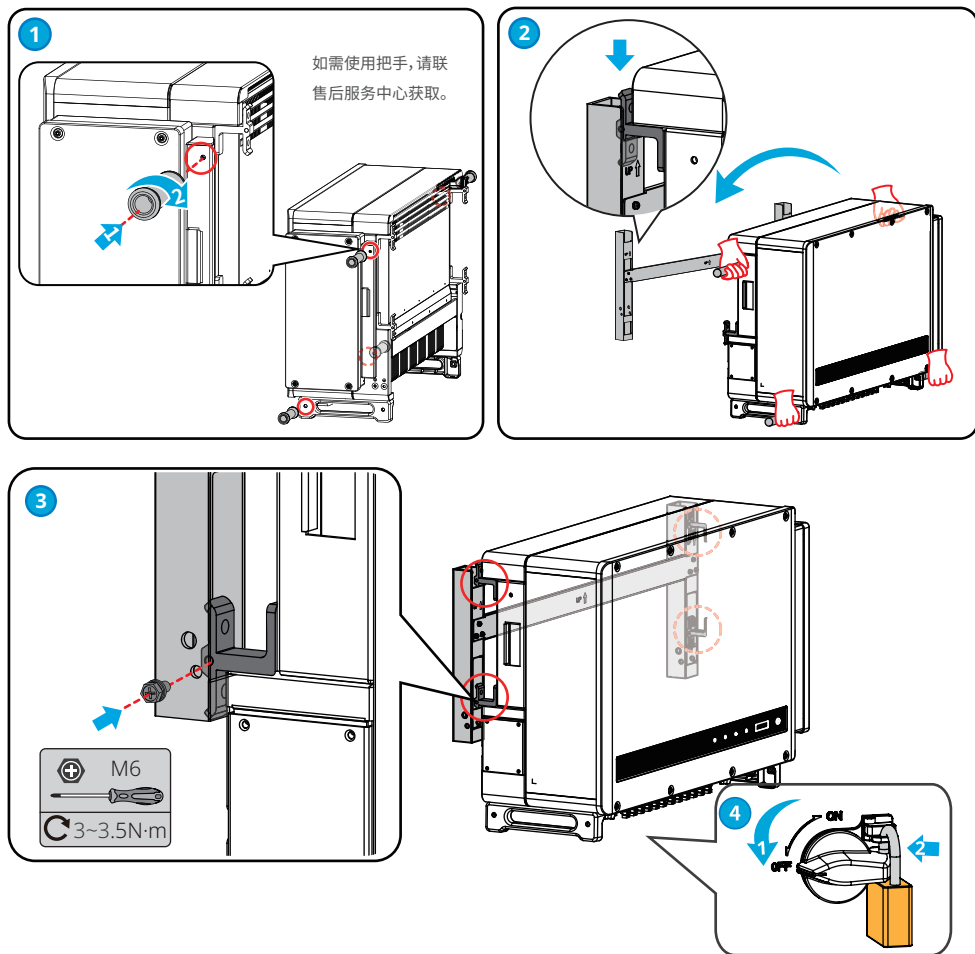
M10组合螺栓需自备。





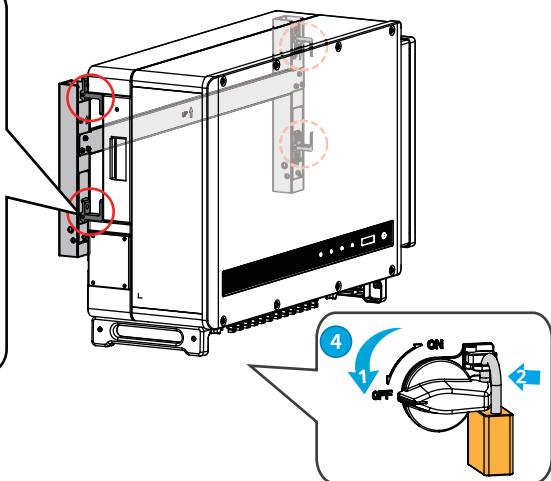
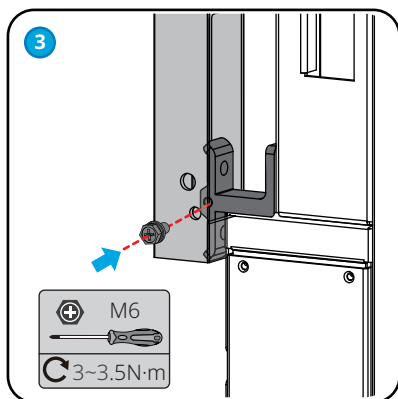
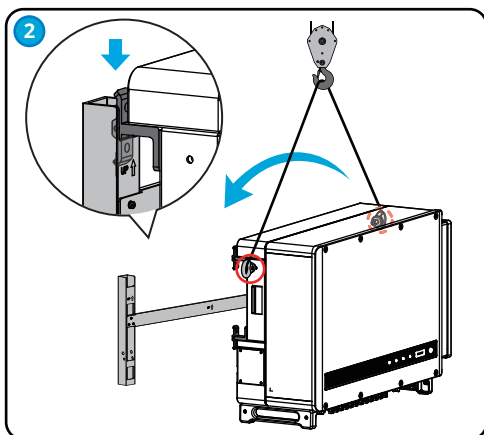
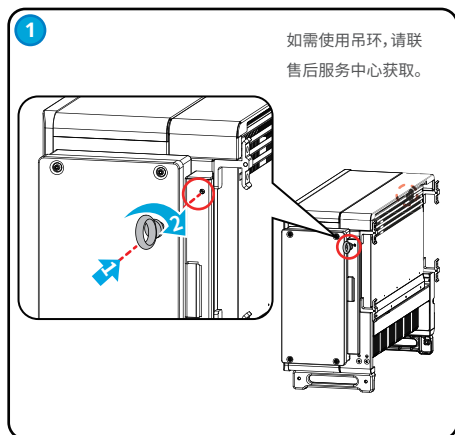
## 安装逆变器

### 手抬安装逆变器



直流开关锁仅澳洲使用

## 吊装安装逆变器



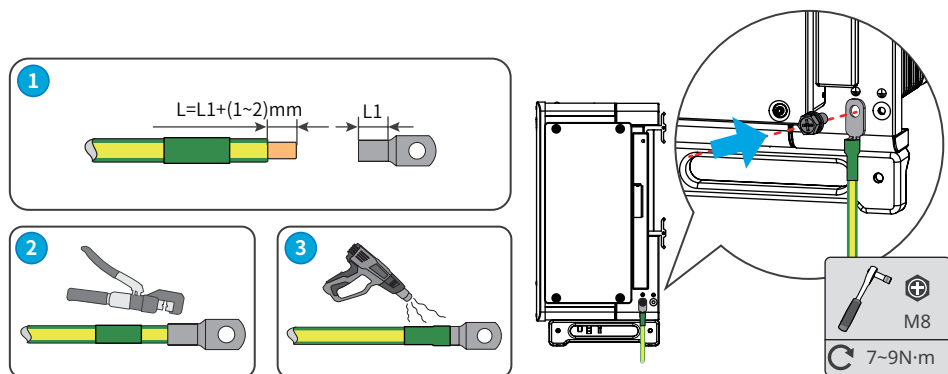
直流开关锁仅澳洲使用

## 线缆说明

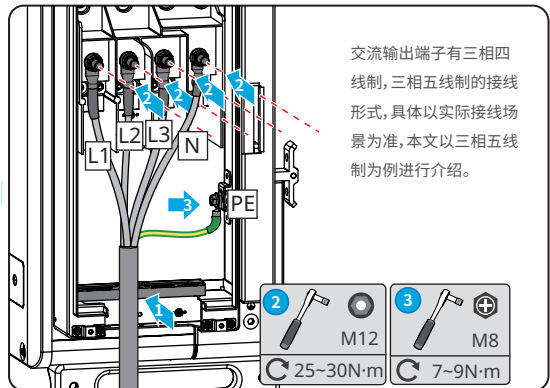
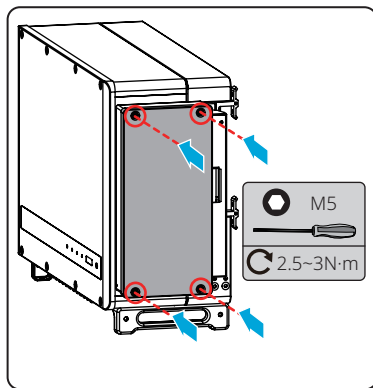
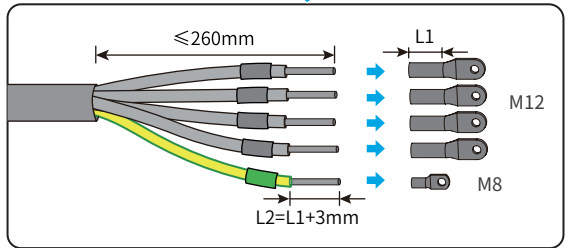
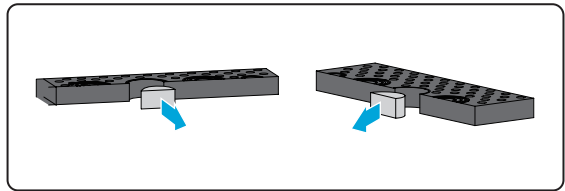
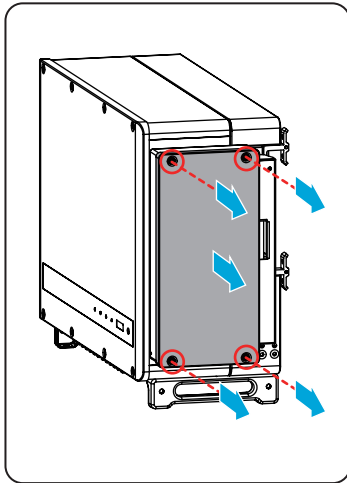
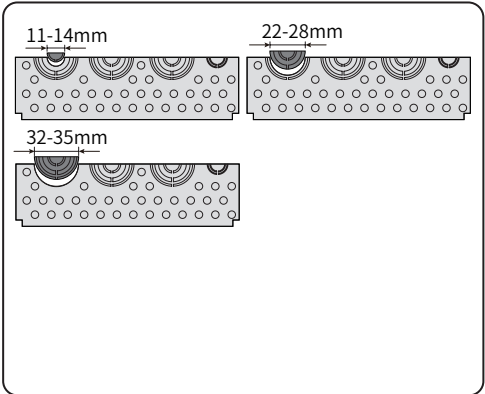
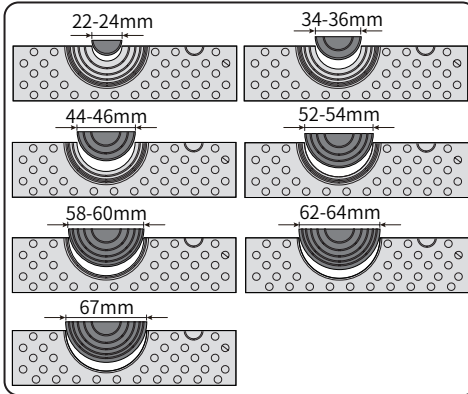
序号	线缆	类型	线缆规格
1	保护地线	户外线缆	保护地线横截面积 $S_p \geq S/2$
2	直流线缆	满足1100V标准的光伏线缆	<ul style="list-style-type: none"> <li>导体横截面积:4~6mm<sup>2</sup></li> <li>线缆外径:5.5mm~8mm</li> </ul>
3	交流线缆(多芯)	多芯户外线缆	<ul style="list-style-type: none"> <li>线缆外径:22mm~67mm</li> <li>铜芯线缆导体横截面积:<math>70 \leq S \leq 240\text{mm}^2</math></li> <li>铝合金线缆或铜包铝线缆导体横截面积:<math>95 \leq S \leq 240\text{mm}^2</math></li> </ul>
4	交流线缆(单芯)	单芯户外线缆	<ul style="list-style-type: none"> <li>线缆外径:11mm~35mm</li> <li>铜芯线缆导体横截面积:<math>70 \leq S \leq 240\text{mm}^2</math></li> <li>铝合金线缆或铜包铝线缆导体横截面积:<math>95 \leq S \leq 240\text{mm}^2</math></li> <li>保护地线导体横截面积<math>S_p \geq S/2</math></li> </ul>
5	RS485通信线	满足当地标准的户外屏蔽双绞线。	总长度不得超过 1000m。
6	一键断通信线	满足当地标准的户外屏蔽双绞线。	N/A

注:只有当外部保护接地导体使用与相导体采用相同的金属时,本表的取值有效。否则,外部保护接地导体横截面积应使其电导率与本表规定等效。

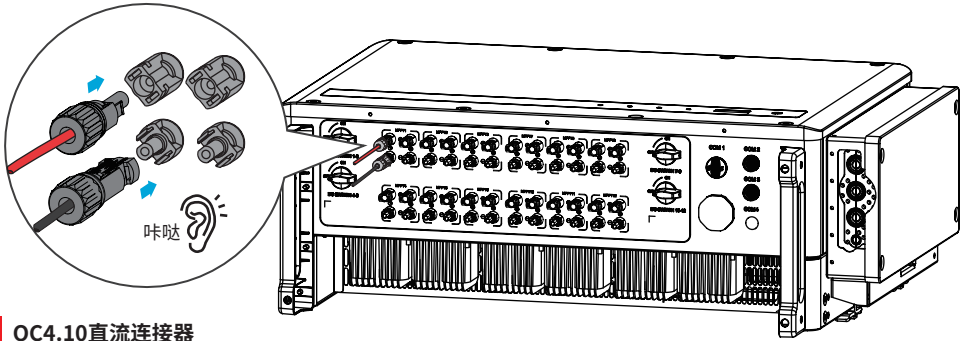
## 连接保护地线



## 连接交流线

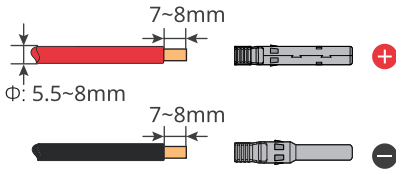


## 连接直流线

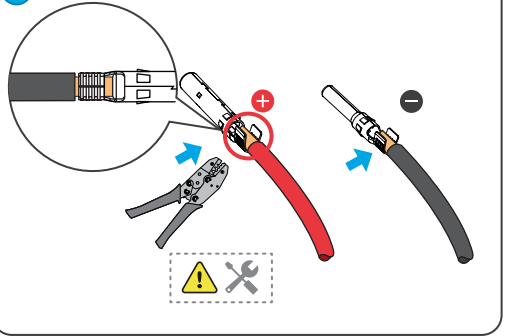


### QC4.10直流连接器

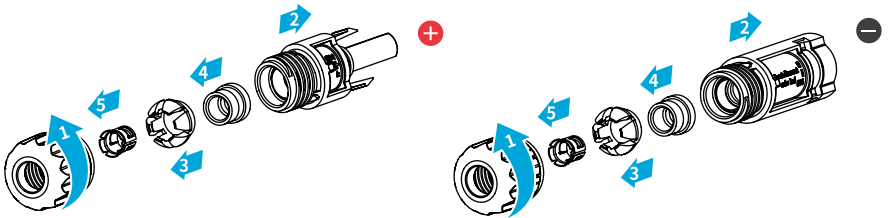
1



2

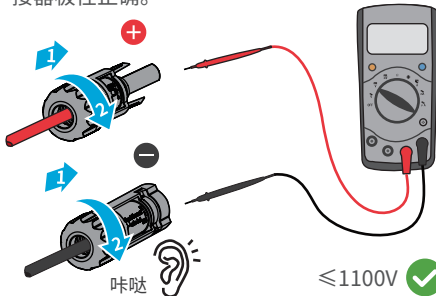


3

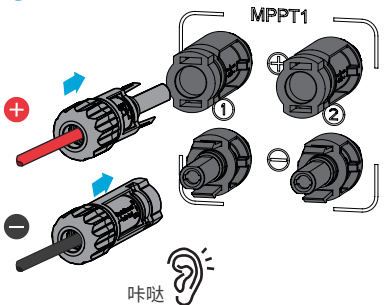


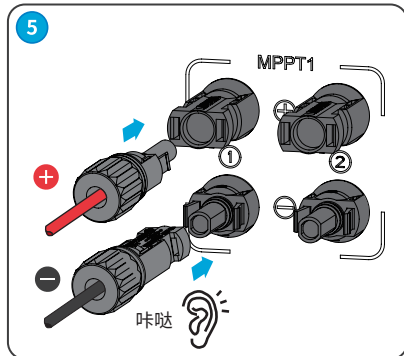
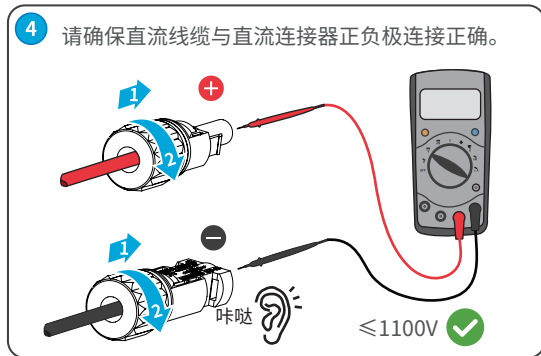
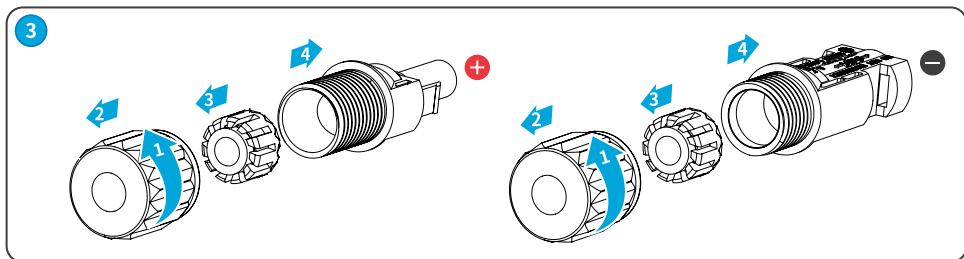
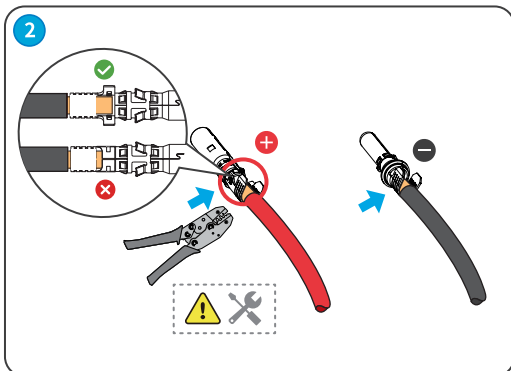
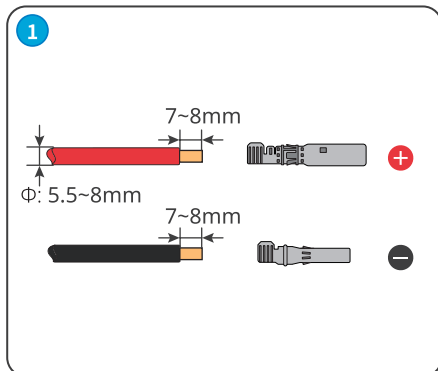
4

使用万用表测量直流电压，并确认直流连接器极性正确。

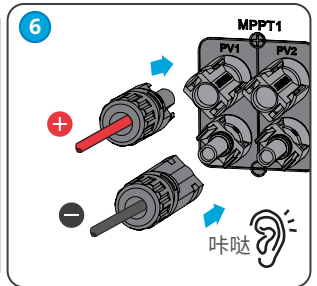
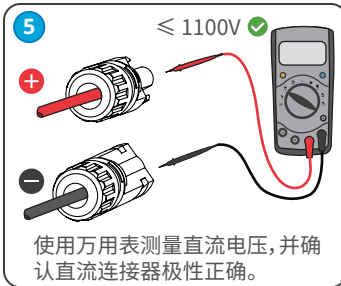
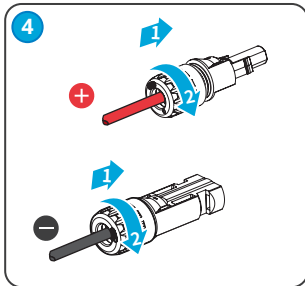
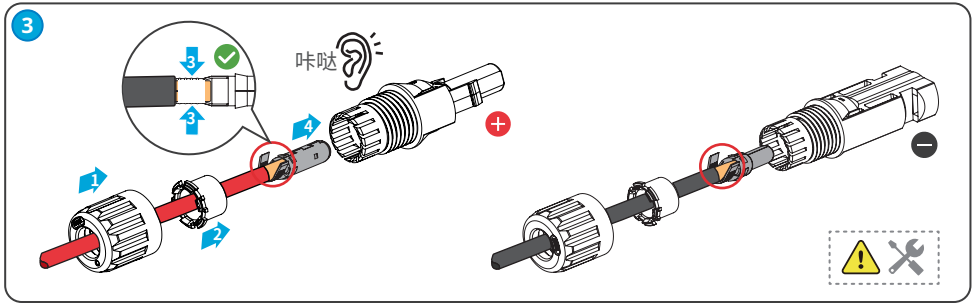
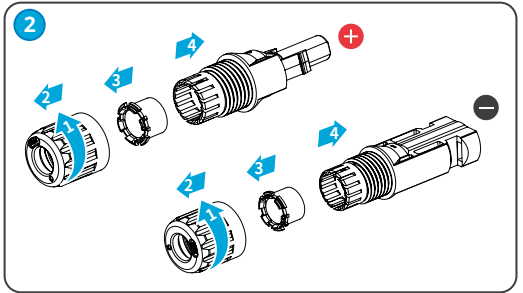
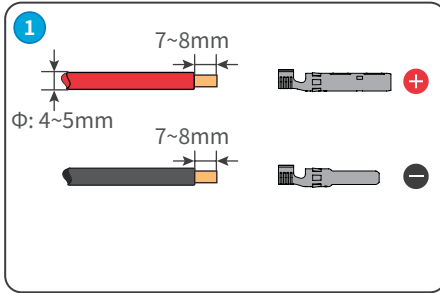


5

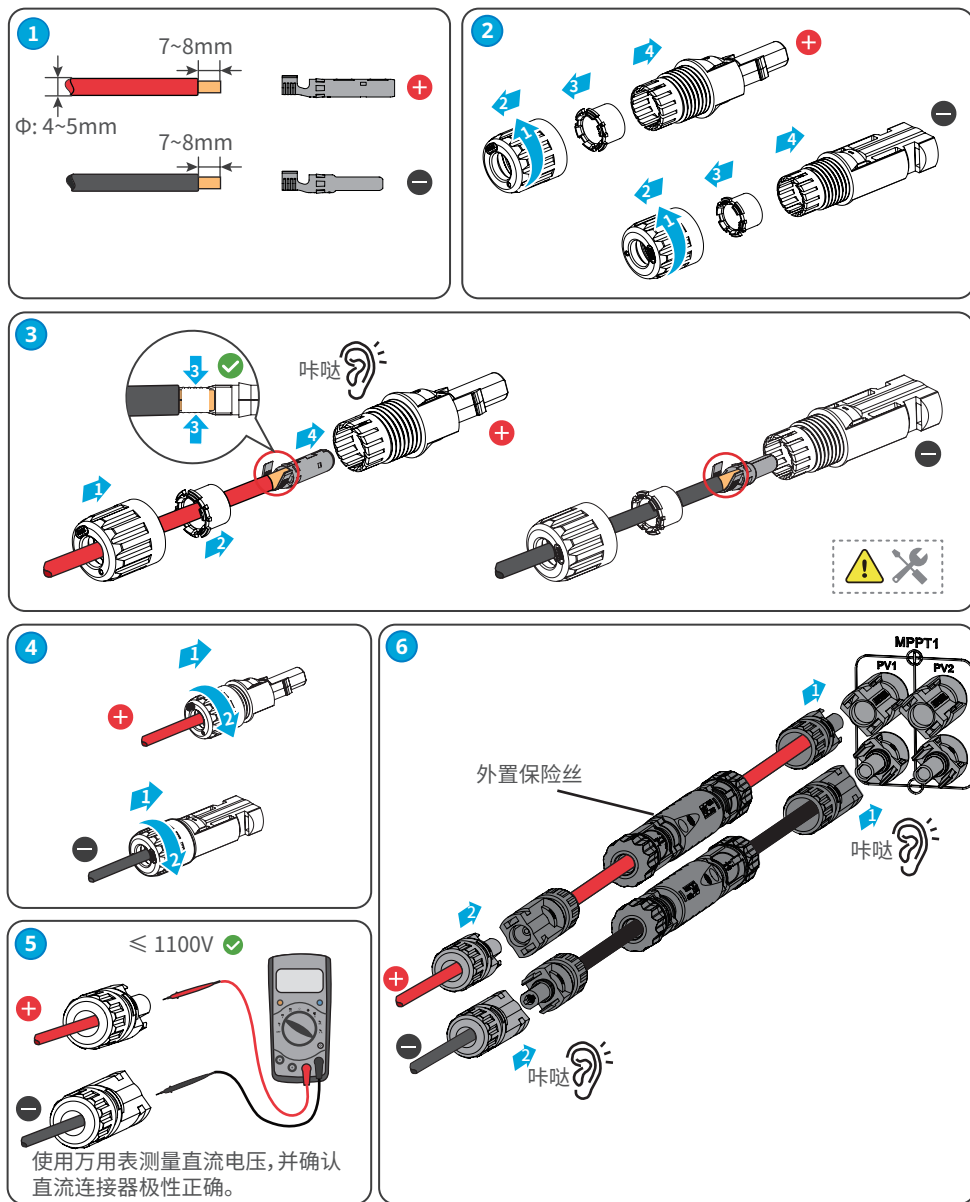




# MC4直流连接器

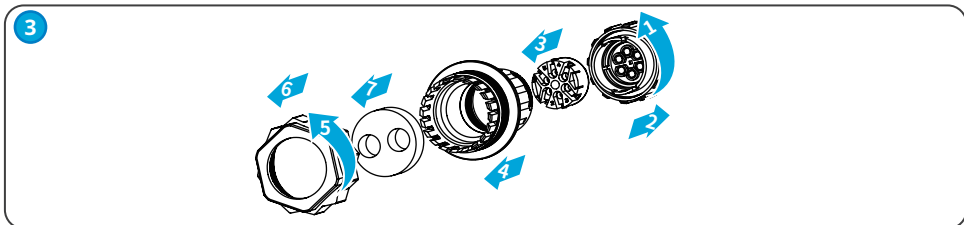
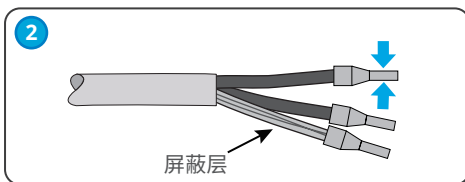
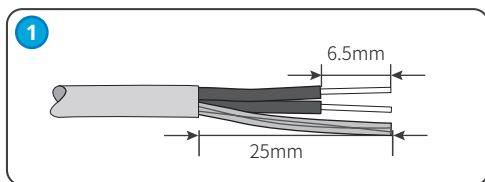
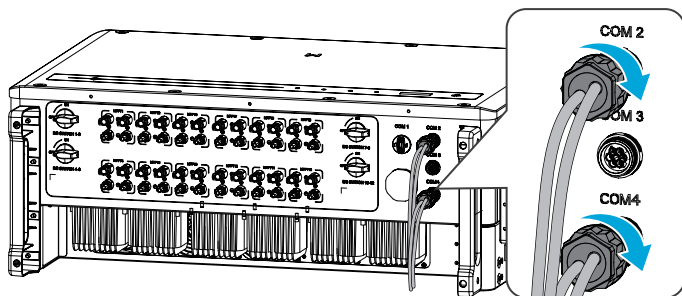


## MC4直流连接器 (选配外置保险丝)





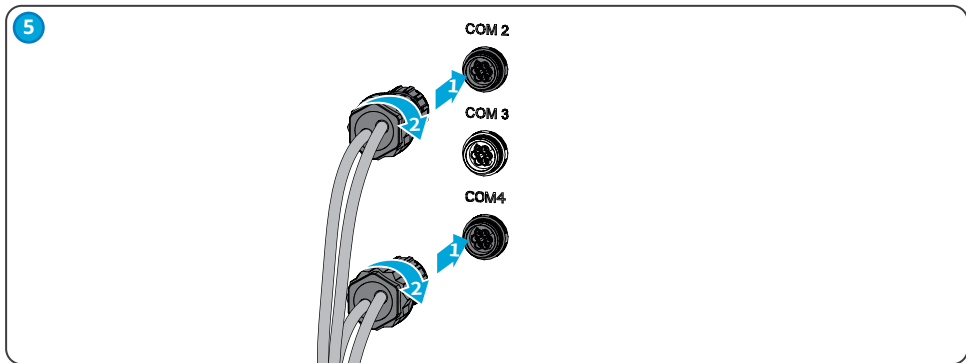
## 连接RS485通信线



4

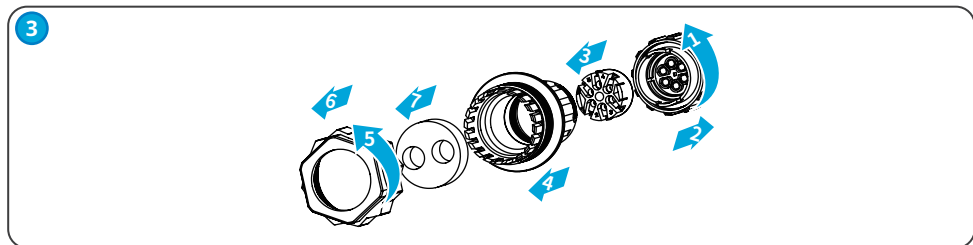
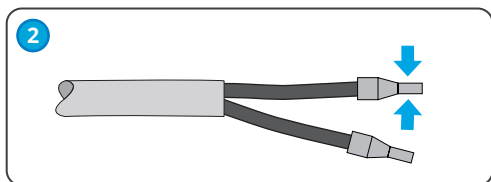
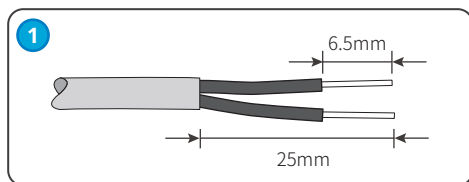
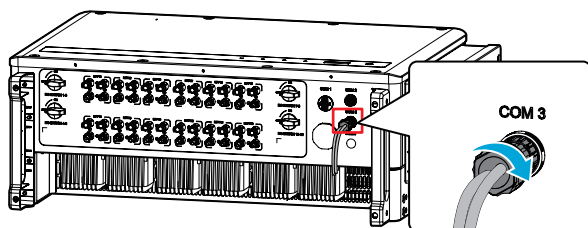
序号	功能	COM2	COM4(可选)
1	RS485-A1	连接其他逆变器或数据采集器	连接智能电表
2	RS485-B1		
3	RS485-A2		
4	RS485-B2		
5	屏蔽层接地		
6	屏蔽层接地		

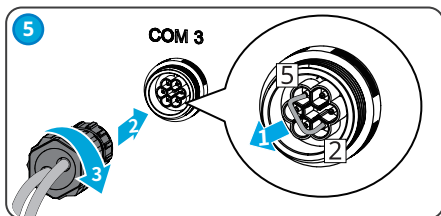
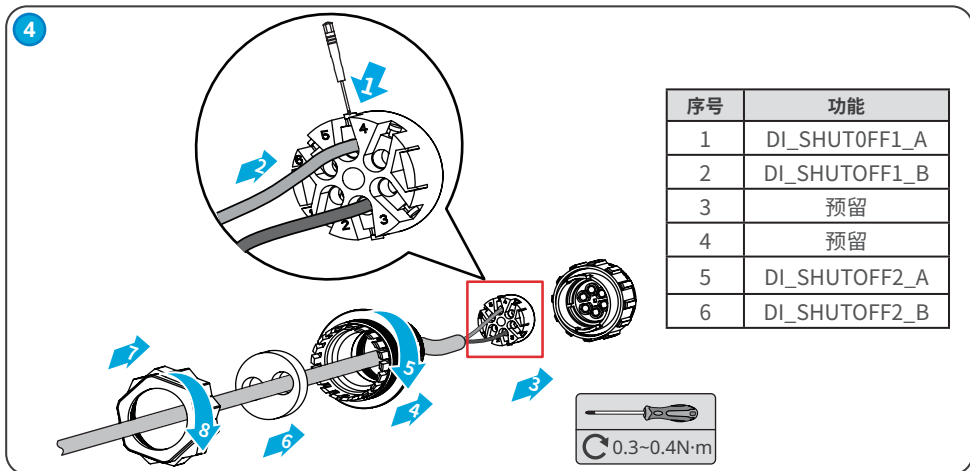
0.3-0.4N·m



### 连接一键关断通信线

仅欧洲使用

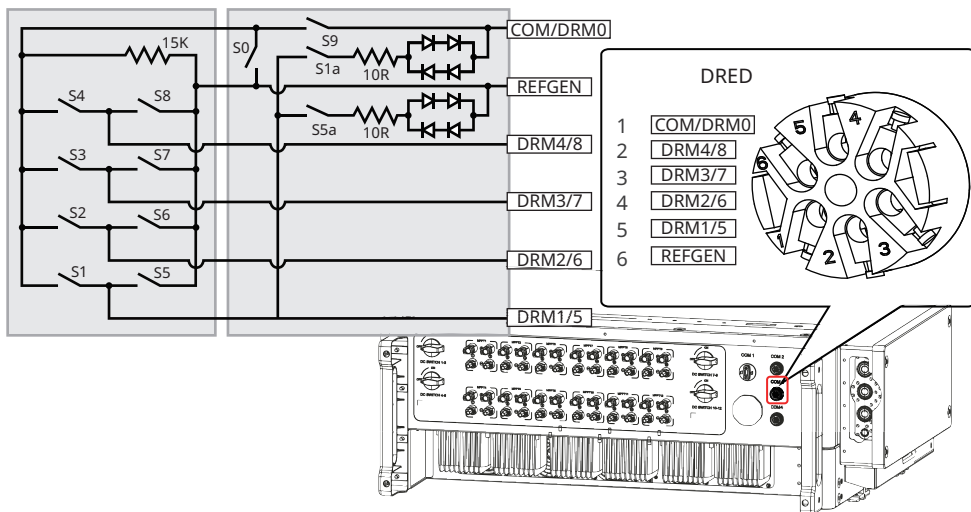


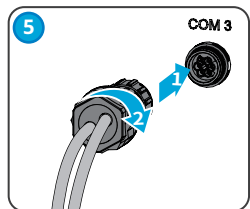
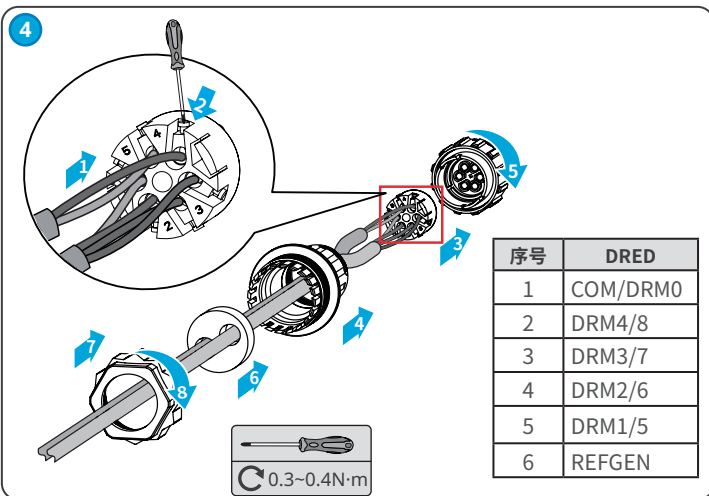
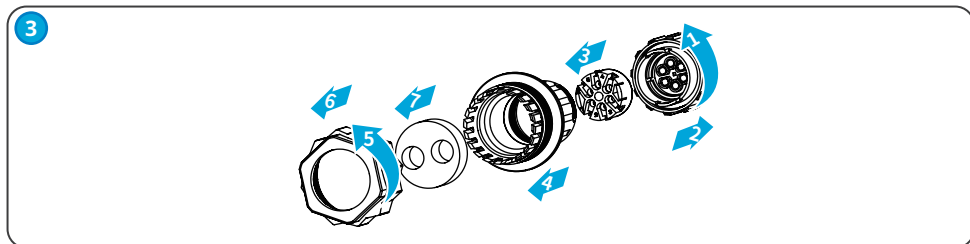
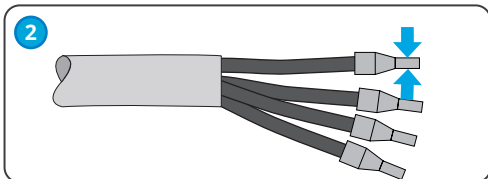
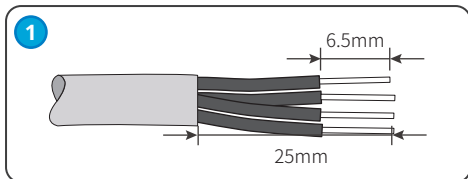


**注意**

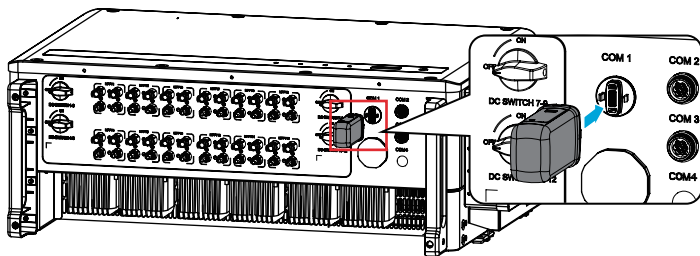
部分机型一键关断通信端子配有短接线，使用一键关断功能时需将短接线拆除，并妥善保存。不再使用一键关断功能时，短接线推荐安装至COM3端口的PIN2和PIN5。

**连接DRED通信线(选配)**

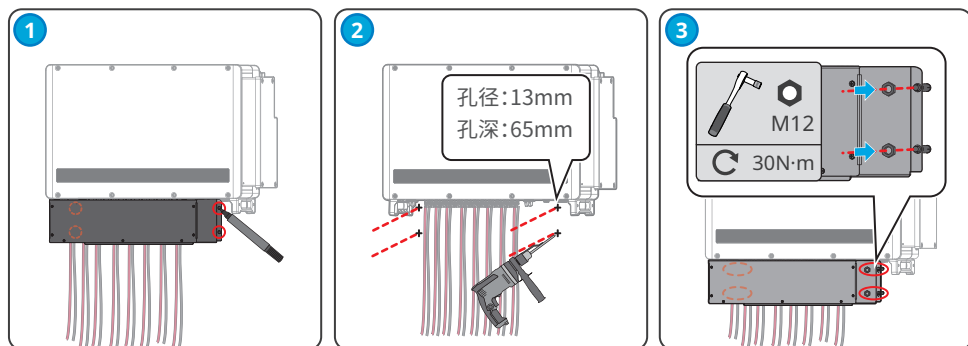




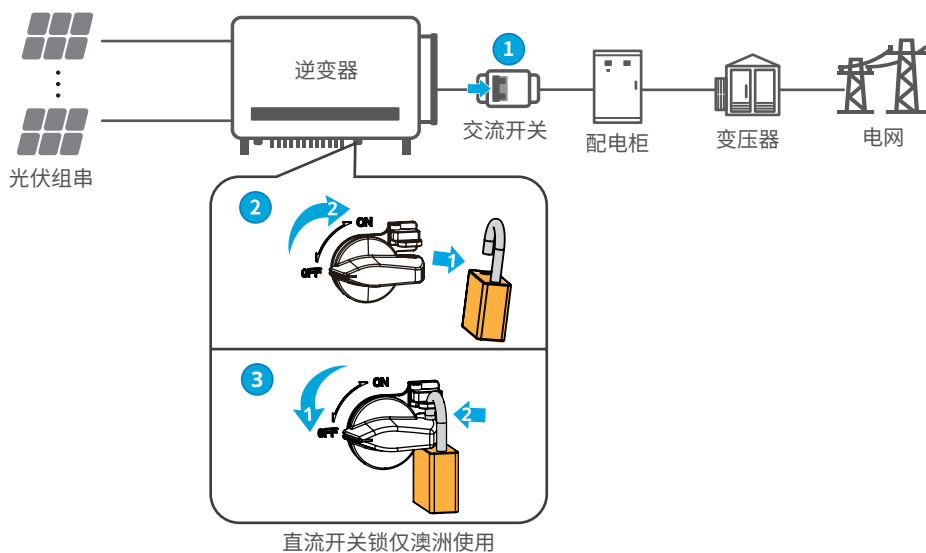
连接WiFi/GPRS/4G/蓝牙模块



## 连接PV防护罩 (仅澳洲)



## 05 设备上电和断电



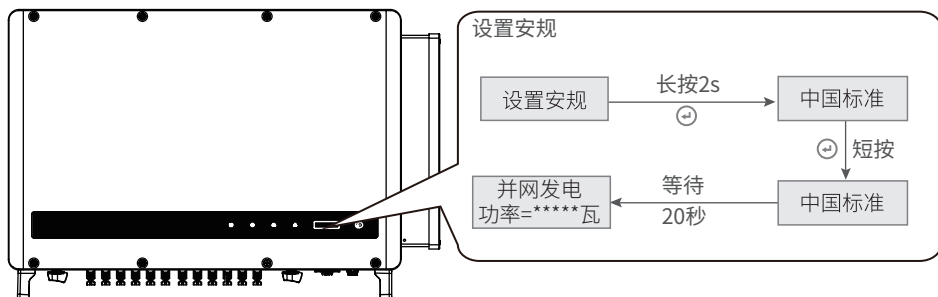
### 上电步骤

闭合: 1 → 2

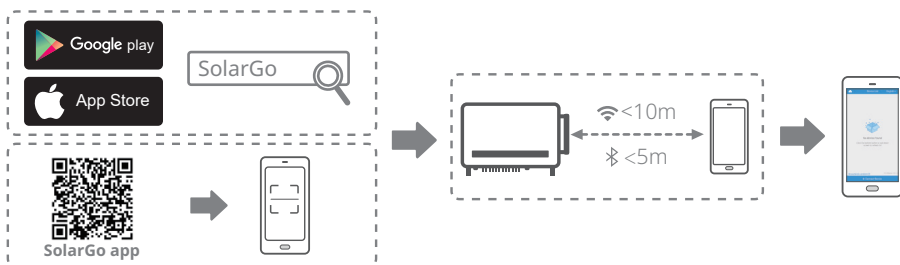
### 下电步骤

断开: 1 → 3

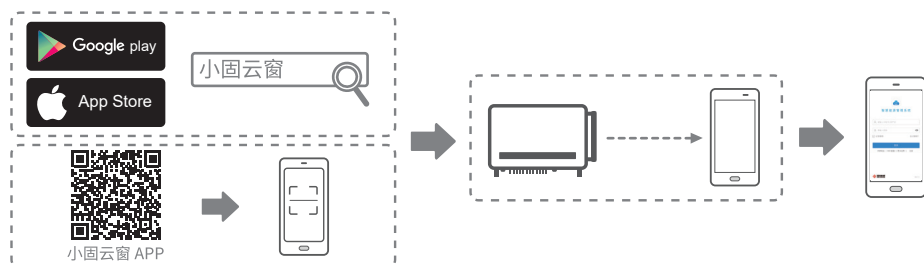
### 通过显示屏进行设备调测



### 通过SolarGo APP进行设备监控



### 通过小固云窗进行设备监控



更多详细说明, 请扫描下方二维码查看用户手册。



HT系列用户手册



WiFi配置手册




SolarGo  
用户手册




固德威官网

## 固德威技术股份有限公司

---

 中国 苏州 高新区紫金路90号

 T: 400-998-1212

 [www.goodwe.com](http://www.goodwe.com)

 [service@goodwe.com](mailto:service@goodwe.com)



340-01062-00



联系方式