

GOODWE
固德威



快速安装指导

储能逆变器
ET系列

(GW15K-ET | GW20K-ET | GW25K-ET | GW29.9K-ET | GW30K-ET)

V1.6-2024-01-01

通用声明

- 因产品版本升级或其他原因, 文档内容会不定期进行更新, 如无特殊约定, 文档内容不可取代产品标签或用户手册中的安全注意事项。文档中的所有描述仅作为使用指导。
- 安装前, 请认真阅读快速安装指导。如需更多信息, 请参考用户手册。
- 设备所有操作必须由专业、合格的电气技术人员进行, 技术人员需熟知项目所在地相关标准及安全规范。
- 安装设备前请检查交付件类型是否与订单相符、数量是否齐全、外观是否损坏。如有异常请联系售后服务中心。
- 逆变器进行操作时, 需使用绝缘工具, 佩戴个人防护用品, 确保人身安全。接触电子器件需佩戴静电手套、静电手环、防静电服等, 保护逆变器不受静电损坏。
- 未按照本文档或对应用户手册要求安装、使用、配置逆变器造成的设备损坏或人员伤害, 不在设备厂商责任范围之内。更多产品质保信息请通过官网获取: <https://www.goodwe.com/support-service/warranty-related>。

安全声明



警告

光伏组串安全：

1. 确保组件边框和支架系统接地良好。
2. 请使用随箱配发的直流连接器连接逆变器直流线缆。如果使用其他型号的直流连接器, 因此引起的设备损坏不在设备产商责任范围之内。
3. 确保直流线缆连接正确、紧固、无松动。接线不当可能导致接触不良或阻抗高, 并损坏逆变器。
4. 使用万用表测量直流线缆, 确保正负极正确, 未出现反接; 电压应低于最大直流输入电压。由于反接和过电压造成的损坏, 不在设备产商责任范围之内。
5. PV组串输出不支持接地, 将PV组串连接至逆变器前, 请确保PV组串的最小对地绝缘电阻满足最小绝缘阻抗要求 ($R = \text{最大输入电压 (V)} / 30\text{mA}$)。
6. 与逆变器配套使用的光伏组件必须符合IEC61730 A级标准。

逆变器安全：

1. 确保并网接入点的电压和频率符合逆变器并网规格。
2. 逆变器交流侧推荐增加断路器或保险丝等保护装置, 保护装置规格应至少为逆变器交流输出最大电流的1.25倍。
3. 逆变器的保护地线必须连接牢固。多台逆变器时, 确保所有逆变器机箱外壳的保护接地点等电位连接。
4. 光伏系统中如果未配置电池, 不推荐使用BACK-UP功能, 由此引起的系统用电风险, 将超出设备厂商的质保范围。
5. 逆变器安装过程中请避免底部接线端子承重, 否则将导致端子损坏。
6. 逆变器安装后, 箱体上的标签、警示标志必须清晰可见, 禁止遮挡、涂改、损坏。
7. 逆变器运行时箱体温度可能超过60°C, 冷却之前请勿触摸箱体; 请勿安装在儿童可触碰范围内。
8. 未经授权擅自拆卸或改装可能造成设备损坏, 此损坏不在质保范围内。
9. 远离强磁场环境, 避免电磁干扰。如果安装位置附近有无线电台或者30MHz以下无线通信设备, 请按照以下要求安装设备:
 - 在逆变器直流输入线或交流输出线处增加多圈绕组的铁氧体磁芯, 或增加低通EMI滤波器
 - 逆变器与无线电磁干扰设备之间的距离超过30m。
10. 逆变器箱体上的警示标签如下:

	高电压危险。逆变器运行时存在高压,对逆变器进行操作时,请确保逆变器已断电。		延时放电。设备下电后,请等待5分钟至设备完全放电。
	操作设备前,请仔细阅读产品说明书。		设备运行后存在潜在危险。操作时,请做好防护。
	逆变器表面存在高温,设备运行时禁止触摸,否则可能导致烫伤。		保护接地线连接点。
	CE 标志		设备不可当做生活垃圾处理,请根据当地的法律法规处理设备,或者寄回给设备厂商。

电池安全:

1. 与逆变器配套使用的电池需经过逆变器厂商批准,批准的电池清单可通过官网获取。
2. 安装设备前请认真阅读电池对应的用户手册以了解产品和注意事项,请严格按照电池用户手册要求操作。
3. 若电池已完全放电,请严格按照对应型号的电池用户手册对电池进行充电。
4. 电池电流可能会受到一些因素的影响,如:温度、湿度、天气状况等,可能会导致电池限流,影响带载能力。
5. 如果电池无法启动,请尽快联系售后服务中心。否则,电池可能会永久损坏。
6. 使用万用表测量直流量线正、负极,确保正负极正确;且电压在允许范围内。
7. 请勿将同一电池组连接至多台逆变器,否则可能导致逆变器损坏。

上电前检查

编号	检查项
1	逆变器安装牢固,安装位置便于操作维护,安装空间便于通风散热,安装环境干净整洁。
2	保护地线、直流输入线、交流输出线、通信线连接正确且牢固。
3	线缆绑扎符合走线要求、分布合理、无破损。
4	未使用的端口已封堵。
5	逆变器并网接入点的电压和频率符合并网要求。

EU符合性声明

可在欧洲市场销售的具有无线通信功能的设备满足以下指令要求：


















- Radio Equipment Directive 2014/53/EU (RED)
- Restrictions of Hazardous Substances Directive 2011/65/EU and (EU) 2015/863 (RoHS)
- Waste Electrical and Electronic Equipment 2012/19/EU
- Registration, Evaluation, Authorization and Restriction of Chemicals (EC) No 1907/2006 (REACH)

可在欧洲市场销售的不具有无线通信功能的设备满足以下指令要求：






- Electromagnetic compatibility Directive 2014/30/EU (EMC)
- Electrical Apparatus Low Voltage Directive 2014/35/EU (LVD)
- Restrictions of Hazardous Substances Directive 2011/65/EU and (EU) 2015/863 (RoHS)
- Waste Electrical and Electronic Equipment 2012/19/EU
- Registration, Evaluation, Authorization and Restriction of Chemicals (EC) No 1907/2006 (REACH)

更多EU符合性声明, 可从官网获取: www.goodwe.com.

LED 指示灯

指示灯	状态	说明
		逆变器已上电, 处于待机模式
		逆变器启动中, 处于自检模式
		逆变器正常并网发电或离网模式运行
		BACK-UP输出过载
		系统故障
		逆变器已断电
		电网异常, 逆变器BACK-UP端口供电异常
		电网正常, 逆变器BACK-UP端口供电正常
		BACK-UP端口无供电
		逆变器监控模块复位中
		逆变器与通信终端未建立连接
		通信终端与云服务器通信故障
		逆变器监控正常
		逆变器监控模块未启动

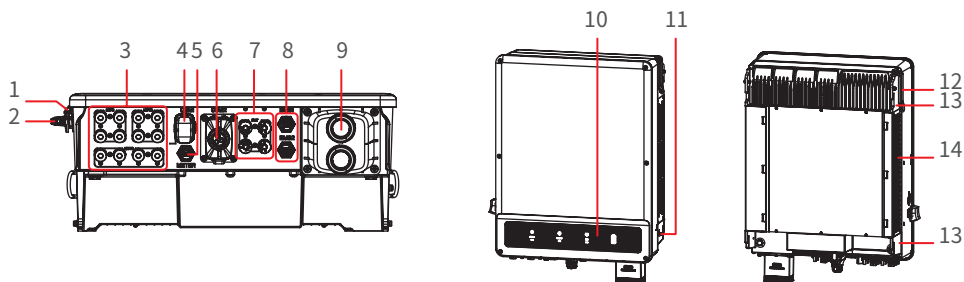
电池SOC指示灯

指示灯	说明
	$75\% < SOC \leq 100\%$
	$50\% < SOC \leq 75\%$
	$25\% < SOC \leq 50\%$
	$0\% < SOC \leq 25\%$
	未接入电池

电池放电时指示灯闪亮: 例如电池SOC处于25%和50%之间时, 50%最高处灯闪亮。

02 产品简介

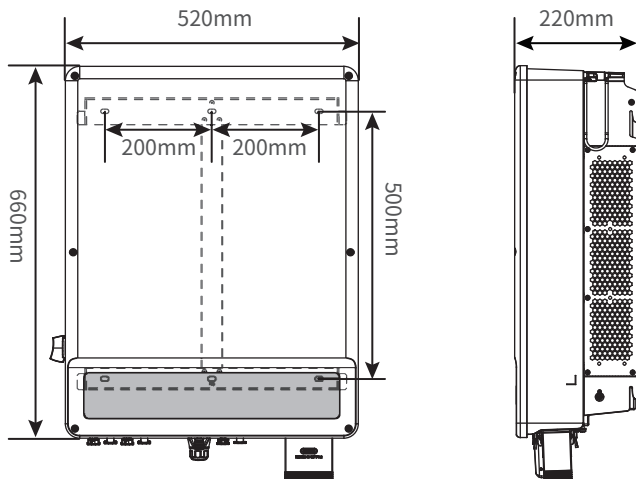
部件



1. 直流开关锁孔^[1]
2. 直流开关
3. 光伏直流输入端口 (MPPT)
4. 通信模块接口 (COM)
5. METER通信端口
6. 控制信号通信端口 (COM2)
7. 储能直流输入端口 (BAT)
8. BMS通信端口
9. 交流输出端口 (On-Grid 和Back-Up)
10. 指示灯
11. 保护接地端子
12. 把手
13. 挂装件
14. 散热片

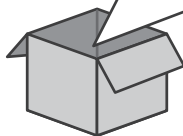
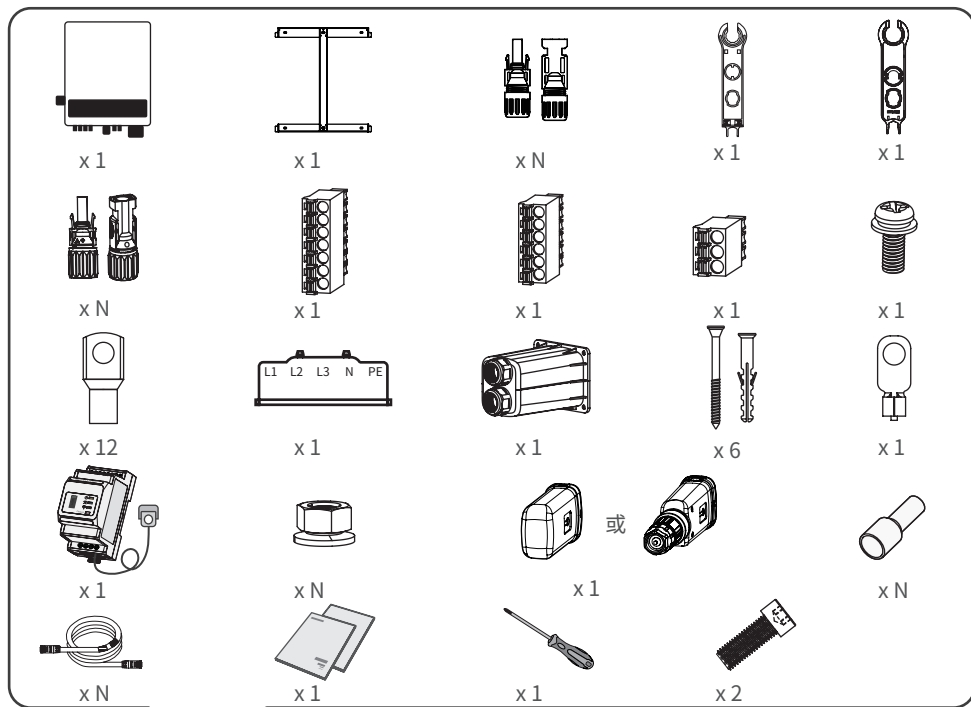
【1】开关锁孔仅适用于澳洲地区。

尺寸



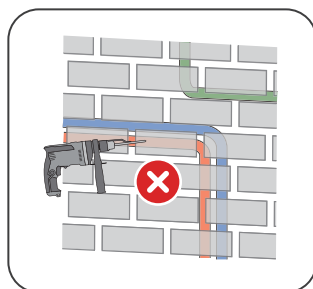
03 安装逆变器

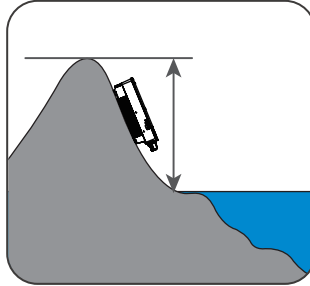
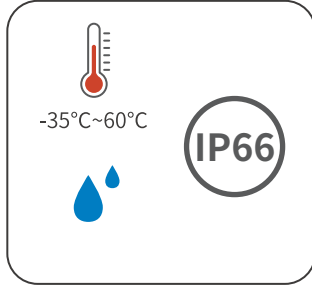
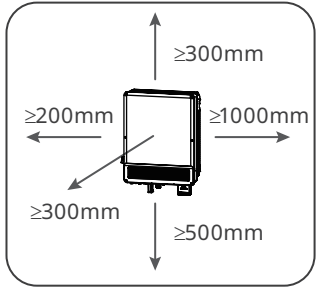
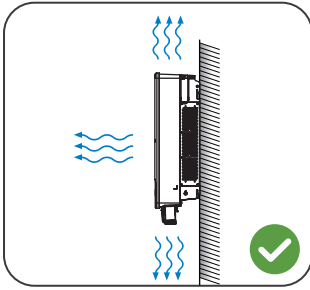
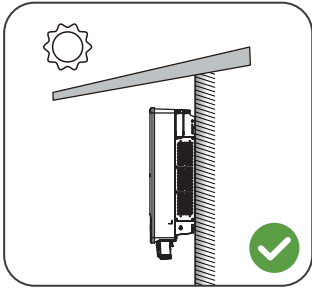
包装信息



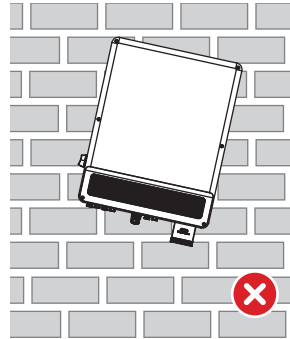
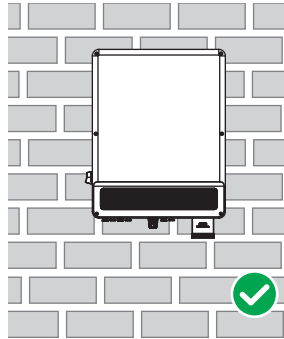
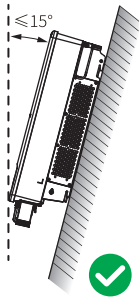
N=数量取决于产品配置。

位置要求

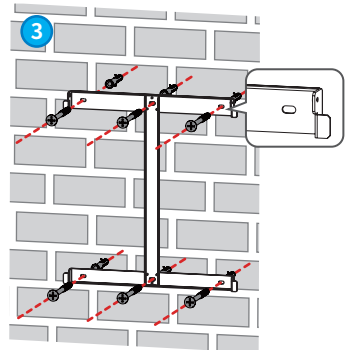
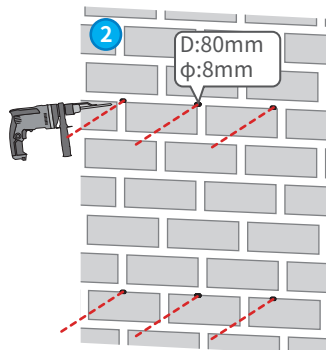
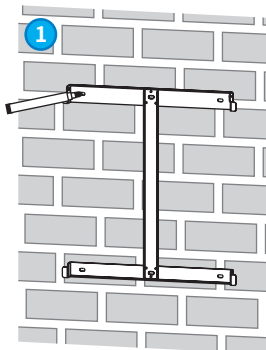




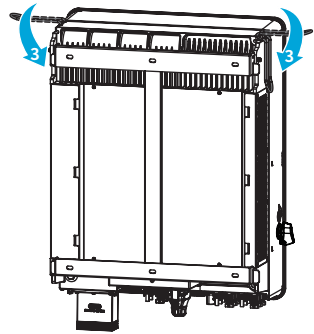
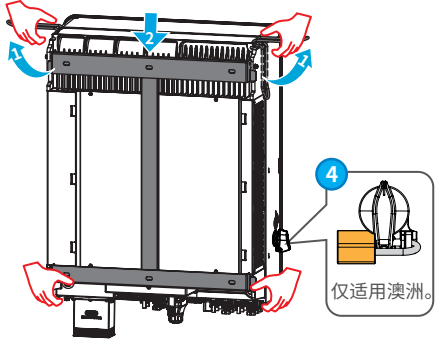
角度要求



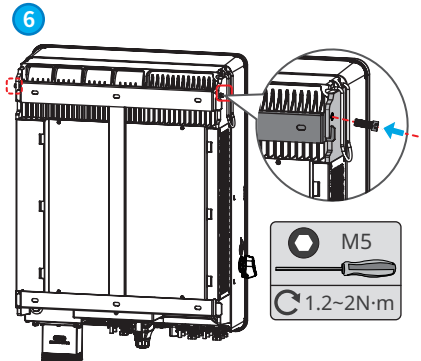
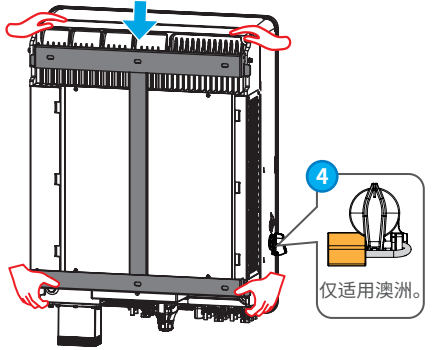
安装逆变器



5 配备把手时:

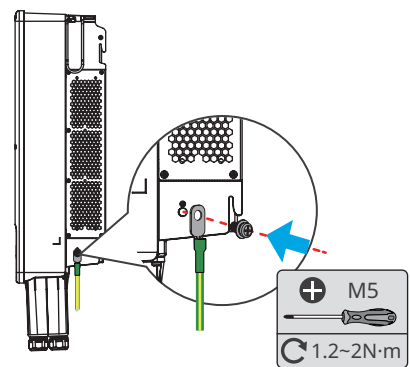
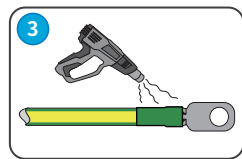
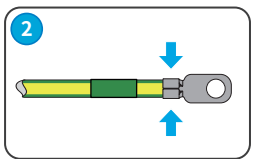
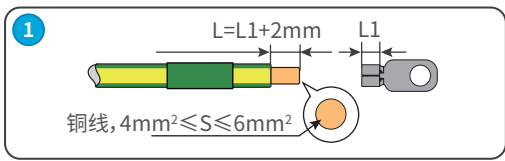


5 未配备把手时:

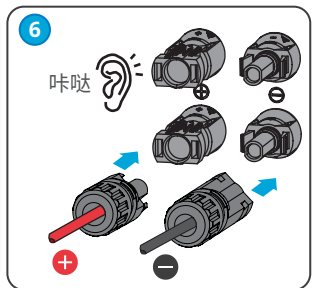
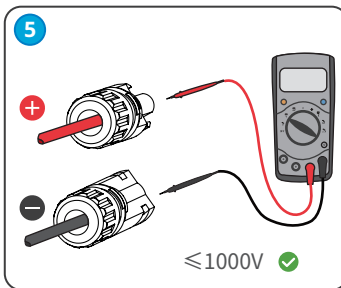
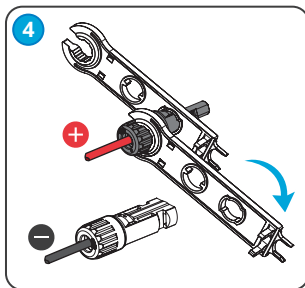
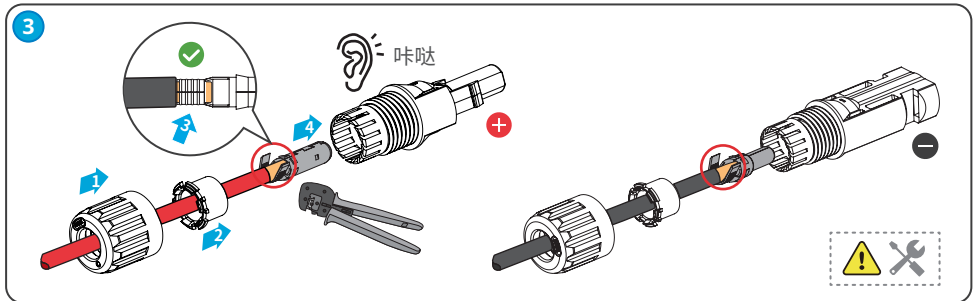
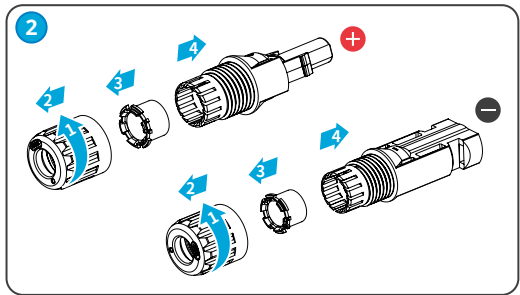
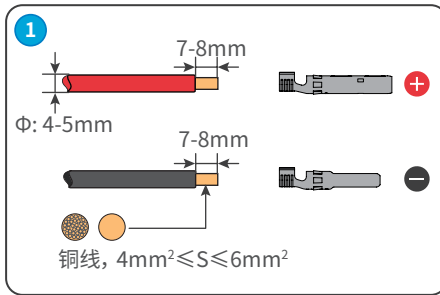
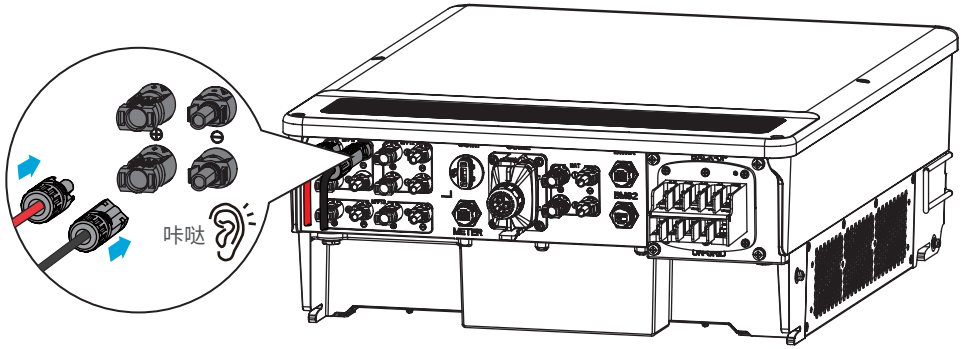


04 电气连接

连接保护地线

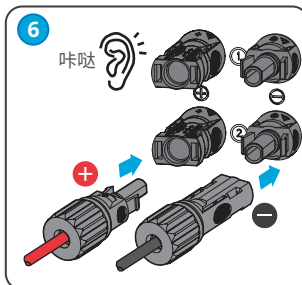
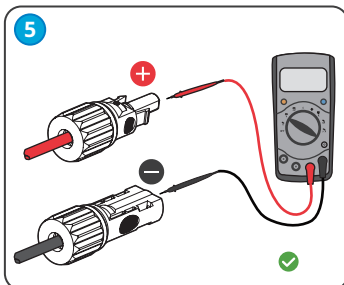
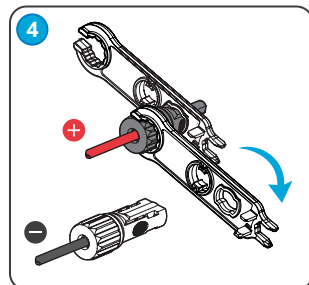
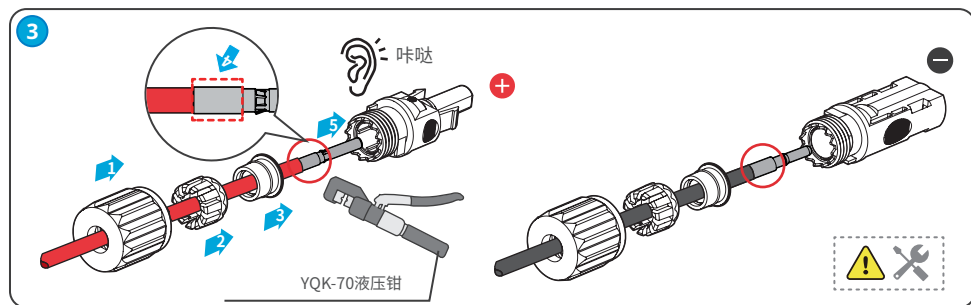
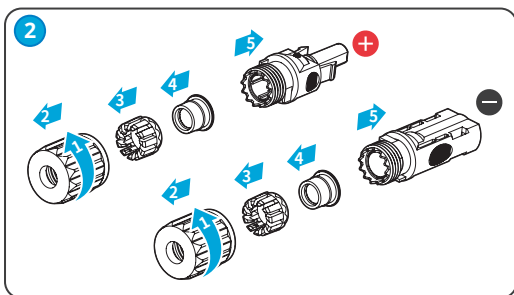
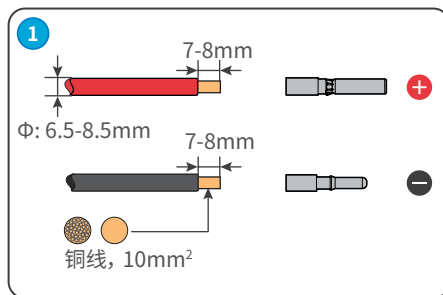
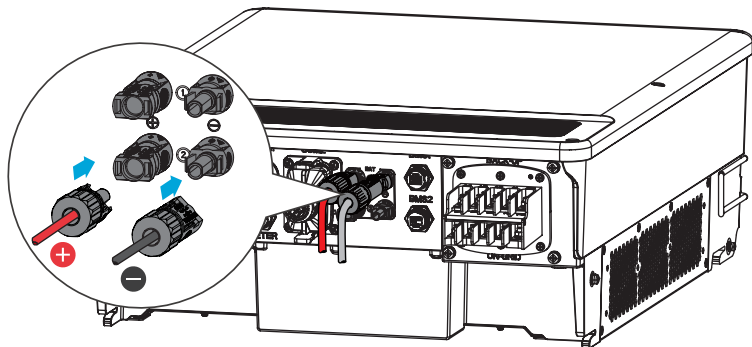


连接直流线

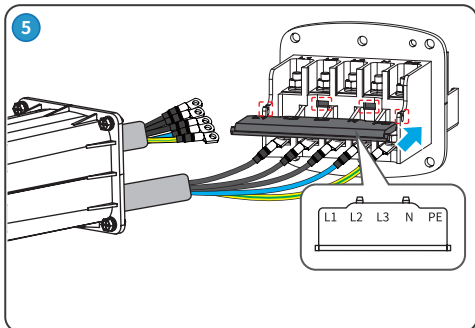
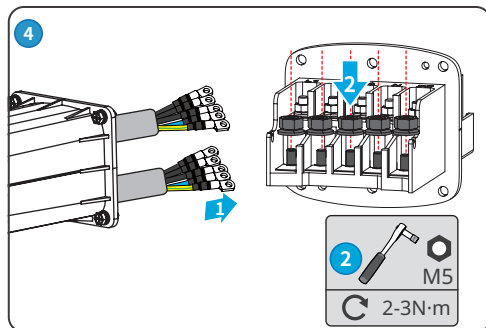
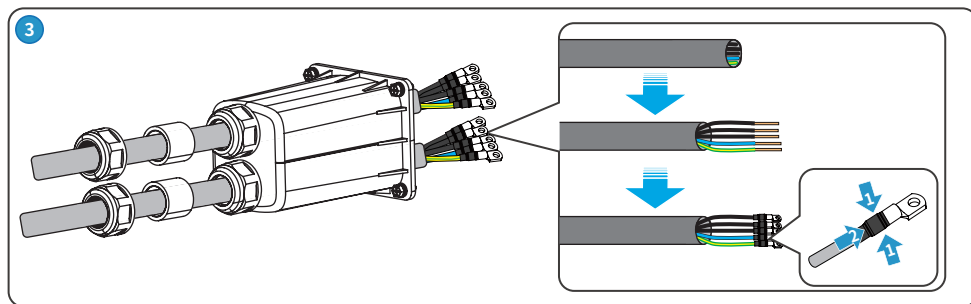
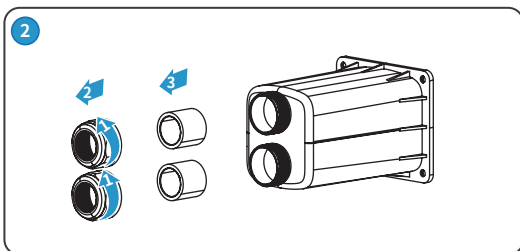
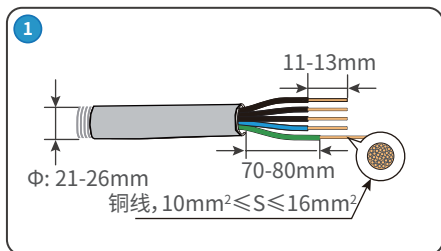
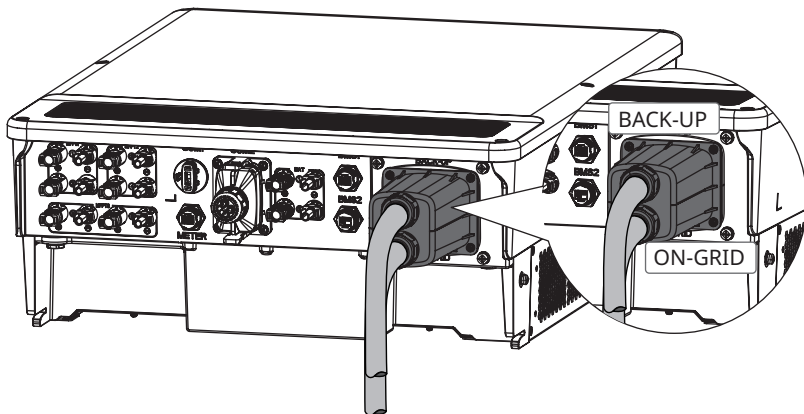


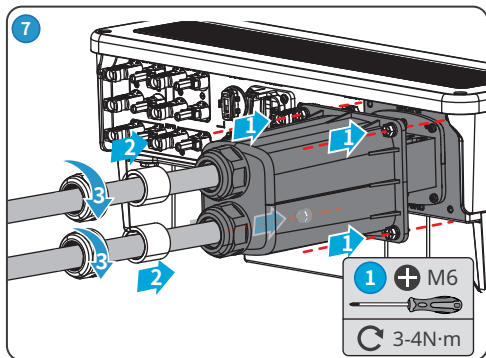
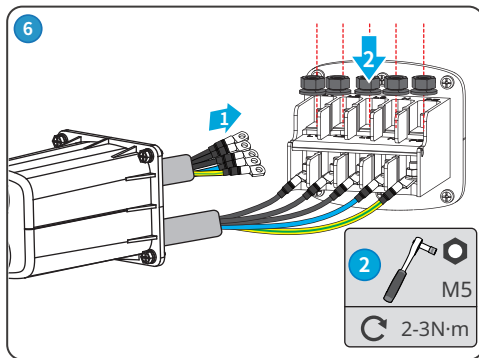
连接电池线

GW15K/20K-ET: 仅支持接入BAT1。GW25K/29.9K/30K-ET: 支持接入BAT1和BAT2。

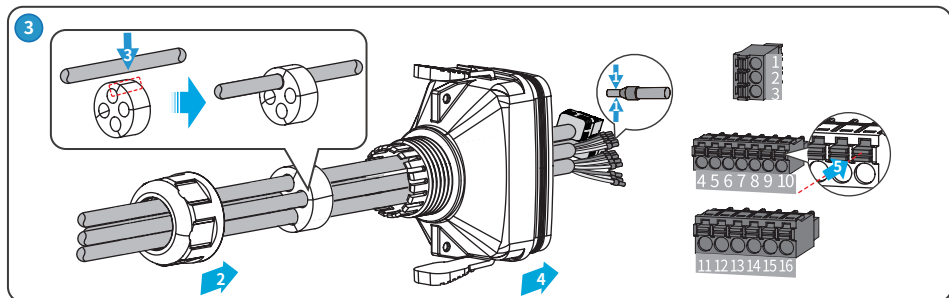
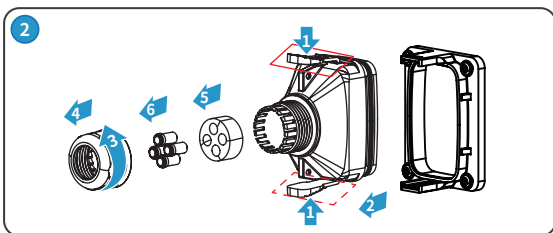
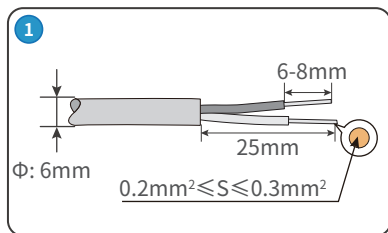
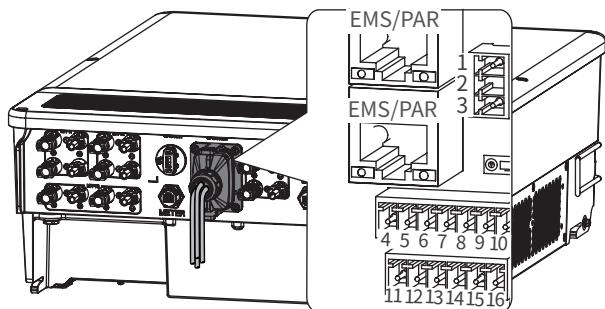


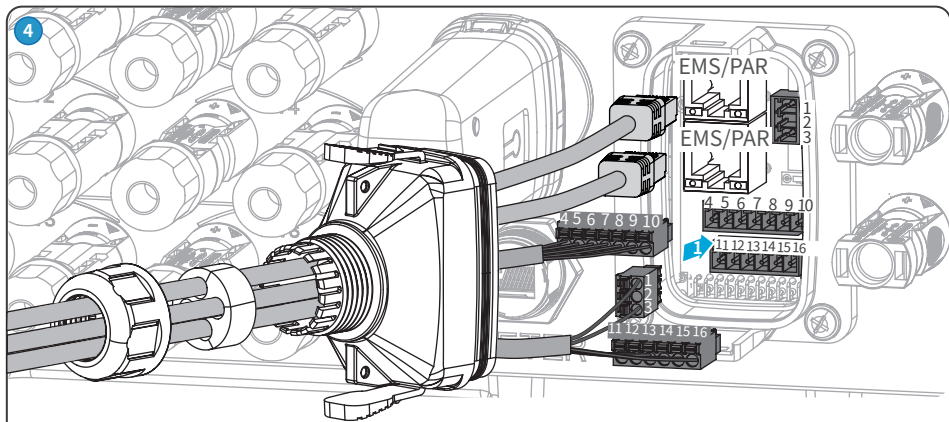
连接交流线





05 通信连接



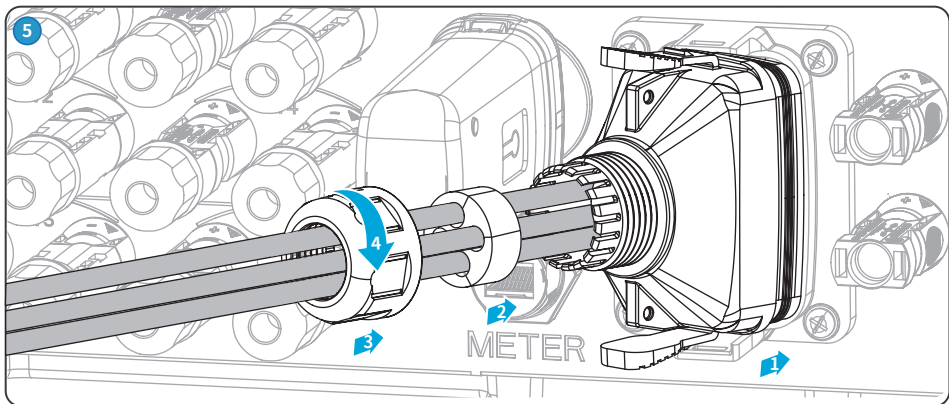
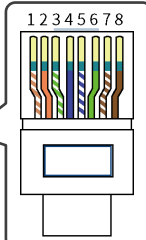


- 干接点
1: DO1-
2: NC
3: DO1+
9: DO2-
10: DO2+
- 外部供电
4: GND
5: 12V_S
- RSD控制
5: 12V_S
6: RSD_12V

- DRED/RCR:
11: COM/DRM0或
REF_1
12: REFGEN或 REF_2
13: DRM 4/8或 DI_4
14: DRM 3/7或 DI_3
15: DRM 2/6或 DI_2
16: DRM 1/5或 DI_1

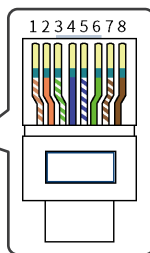
- 远程控制
7: GND
8: 远程控制

PIN	颜色	EMS/PAR	定义
1	橙白	EMS_485_A	EMS485通信
2	橙色	EMS_485_B	
3	绿白	NC	-
4	蓝色	GND	信号接地线
5	蓝白	CAN_L	CAN总线
6	绿色	CAN_H	
7	棕白	SYN_BUS1	离网并机同步 信号
8	棕色	SYN_BUS2	

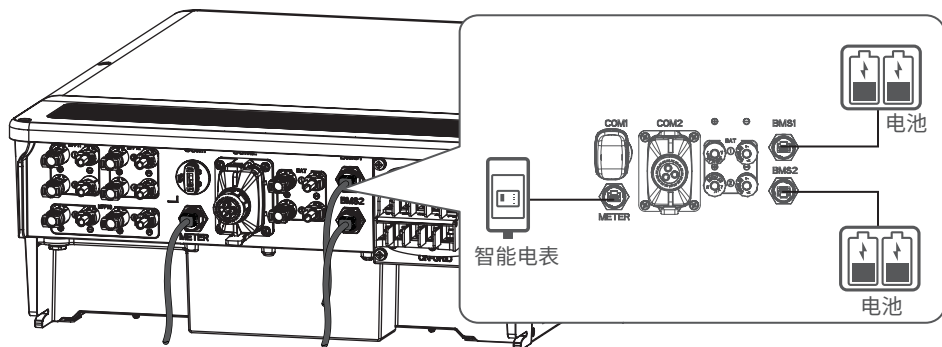


连接电表或电池通信线

PIN	颜色	Smart Meter	BMS1	BMS2
1	橙白	NC	NC	NC
2	橙色	NC	NC	NC
3	绿白	NC	NC	NC
4	蓝色	NC	CANH1	CANH2
5	蓝白	NC	CANL1	CANL2
6	绿色	NC	NC	NC
7	棕白	485_B1	NC	NC
8	棕色	485_A1	NC	NC

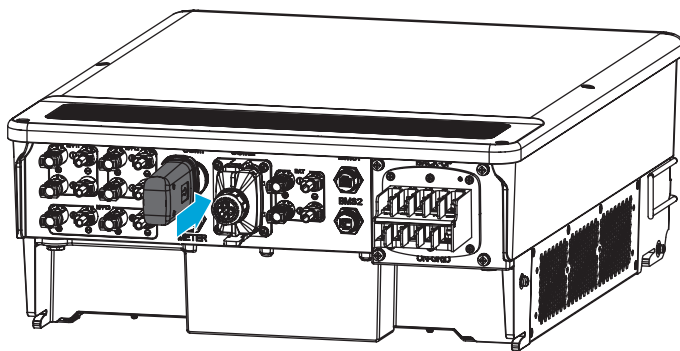


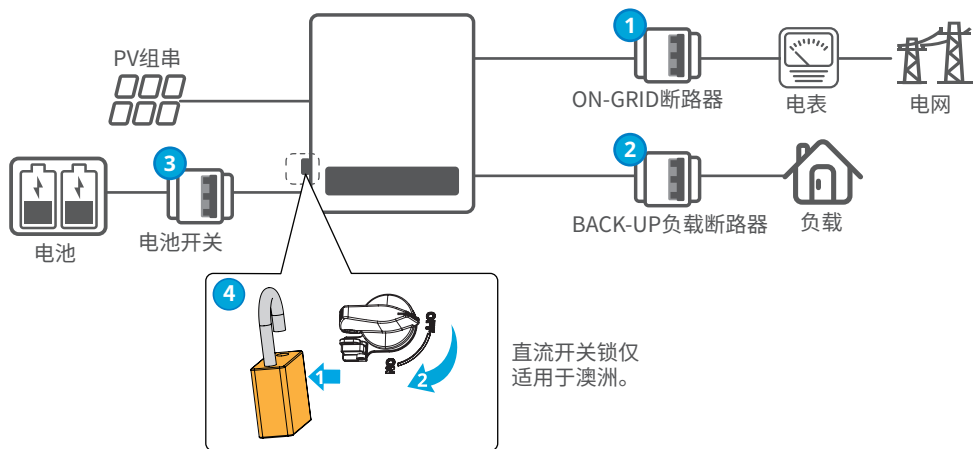
GW15K/20K-ET: 仅支持接入BMS1。GW25K/29.9K/30K-ET: 支持接入BMS1和BMS2。
BMS端口与BAT端口需匹配接入,如连接BAT1时,需连接BMS1。详情可参考用户手册。



安装通信模块(可选)

WiFi kit或WiFi/LAN kit-20:标配;LAN kit, 4G kit模块: 可选。





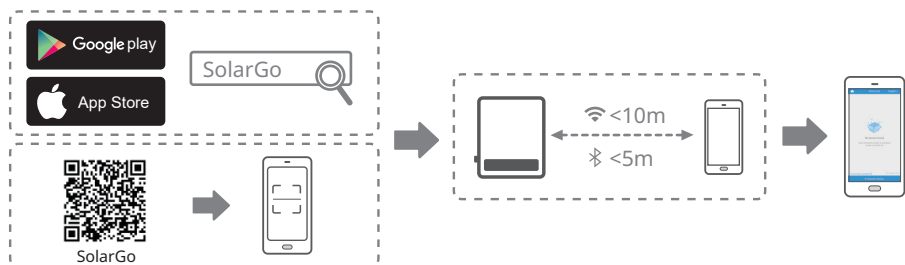
上电步骤

闭合：①→②→③→④

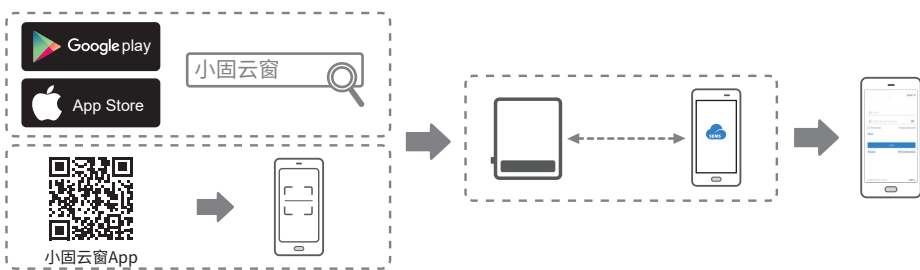
下电步骤

断开：①→②→③→④

通过SolarGo App调测设备



通过小固云窗监控设备



更多详细说明, 请扫描下方二维码获取。



ET系列15-30kW
用户手册



WiFi配置手册



SolarGo App
用户手册





WiFi/LAN Kit-20& WiFi
Kit -20快速安装指导




固德威官网

固德威技术股份有限公司

 中国 苏州 高新区紫金路90号

 T: 400-998-1212

 www.goodwe.com

 service@goodwe.com



340-01024-01



联系我们